



HEIDENHAIN

SALES & SERVICE:

A Tech Authority, Inc.

13745 Stockton Ave.

Chino CA 91710

909-614-4522

sales@atechauthority.com

Montageanleitung

Mounting Instructions

Instructions de montage

Istruzioni di montaggio

Instrucciones de montaje

CT 2501/2502

CT 6001/6002

12/2008

Warnhinweise

Warnings

Recommandations

Avvertenze

Advertencias



Messeinsatz wechseln

Changing the measuring contact

Changer de touche de mesure

Cambiare dispositivo di misura

Cambiar punta de medida



Lieferumfang/Zubehör

Items Supplied/Accessories

Contenu de la fourniture/Accessoires

Standard di forniture/Accessori

Elementos suministrados/Accesorio



Abmessungen

Dimensions

Dimensions

Dimensioni

Dimensiones



Anbaumöglichkeiten CT 2501/6001

Mounting Possibilities CT 2501/6001

Options de montage CT 2501/6001

Possibilità di montaggio CT 2501/6001

Posibilidades de instalación CT 2501/6001



Montage CT 2501/6001
Mounting CT 2501/6001
Montage CT 2501/6001
Montaggio CT 2501/6001
Montaje CT 2501/6001

14, 16 ←  → 15, 17

Anbaumöglichkeiten CT 2502/6002
Mounting Possibilities CT 2502/6002
Options de montage CT 2502/6002
Possibilità di montaggio CT 2502/6002
Posibilidades de instalación CT 2502/6002

18, 20 ←  → 19, 21

Betrieb mit Zubehör
Operation with Accessories
Fonctionnement avec accessoire
Funzionamento con accessori
Funcionamiento con accesorio

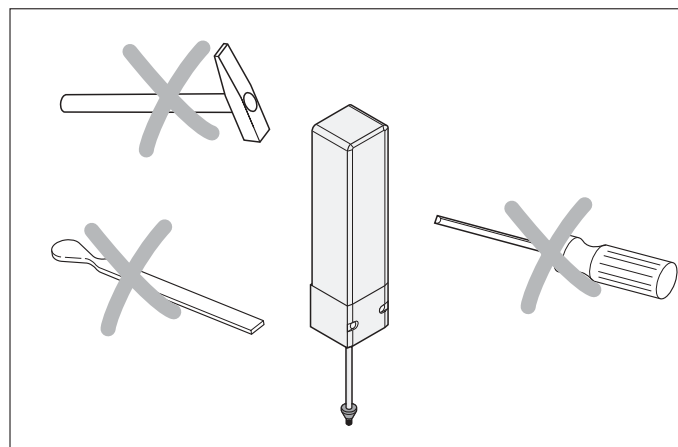
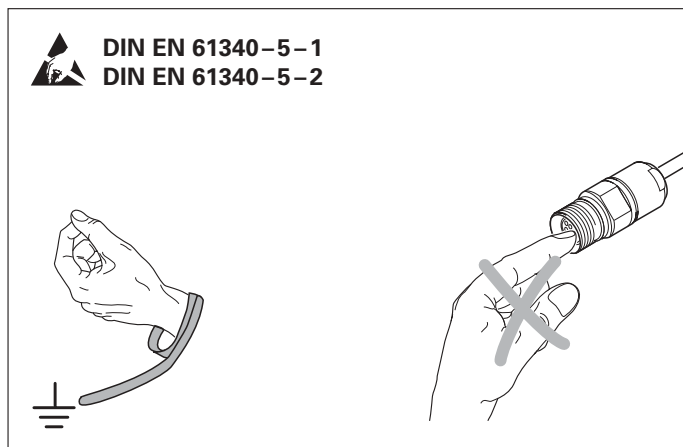
22, 24, 26 ←  → 23, 25, 27

Technische und Elektrische Kennwerte
Technical and electrical data specifications
Caractéristiques techniques et électriques
Dati tecnici e elettrici
Datos técnicos y eléctricos

28, 30 ←  → 29, 31

Elektrischer Anschluß
Electrical Connection
Raccordement électrique
Collegamento elettrico
Conexión eléctrica

32 ←  → 33



Achtung: Die Montage und Inbetriebnahme ist von einer Fachkraft für Elektrik und Feinmechanik unter Beachtung der örtlichen Sicherheitsvorschriften vorzunehmen.

Die Steckverbindung darf nur spannungsfrei verbunden oder gelöst werden.

Note: *Mounting and commissioning is to be conducted by a specialist in electrical equipment and precision mechanics under compliance with local safety regulations.*

Do not engage or disengage any connections while under power.

Attention: Le montage et la mise en service doivent être réalisés par une personne qualifiée en électricité et mécanique de précision dans le respect des règles de sécurité locales.

Le connecteur ne doit être branché ou débranché que hors tension.

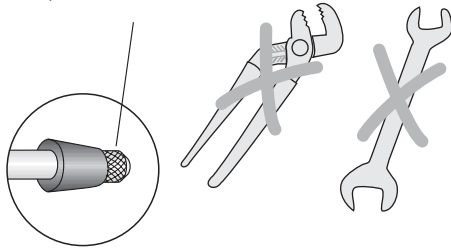
Attenzione: *far eseguire montaggio e messa in servizio da un tecnico specializzato in impianti elettrici e meccanica di precisione in ottemperanza alle disposizioni di sicurezza locali.*

Collegare o staccare i collegamenti soltanto in assenza di tensione.

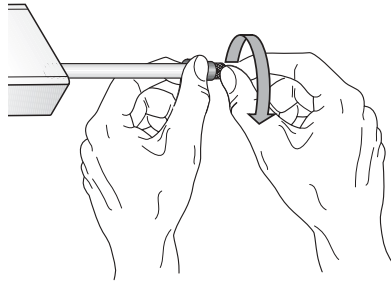
Atención: El montaje y la puesta en marcha deben ser realizados por un especialista en electricidad y mecánica de precisión, observando las prescripciones locales de seguridad.

Conectar o desconectar el conector sólo en ausencia de tensión.

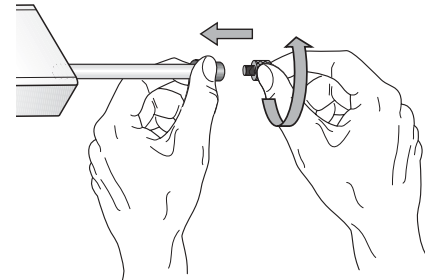
Messeinsatz wechseln
Changing the measuring contact
Changer de touche de mesure
Cambiare dispositivo di misura
Cambiar punta de medida



1.



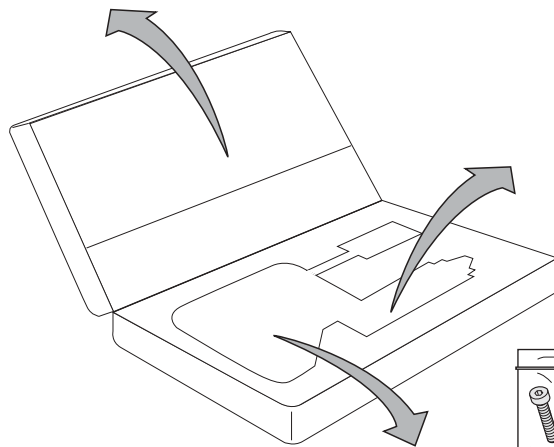
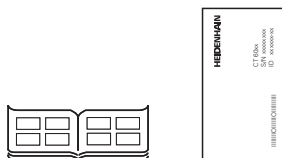
2.



Handfest anziehen
Tighten the screw finger-tight
Serrer à la main
Stringere a mano
Apretar fuertemente con la mano

M_d = 0.1 Nm

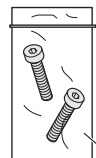
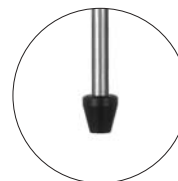
CT 6001 CT 6002



CT 6001



CT 6002



2x M4 x 35 ISO 4762



Separat bestellen:

Order separately:

A commander séparément:

Ordinare a parte:

Para pedir por separado:



CS 200

ID 325 413-01



ND 280

ID 636 280-01

ND 287

ID 636 287-01



Membranpumpe
Diaphragm pump
Pompe à membrane
Pompa a membrana
Bomba de membrana
ID 227 967-01



Keramikauflage
Ceramic suction plate
Plaque céramique
Appoggio in ceramica
Base cerámica
ID 223 100-01



Steuergerät SG 25M
Switch box SG 25M
Boîtier de commande SG 25M
Unità di comando SG 25 M
Control de mando SG 25M
ID 317 436-01

Steuergerät SG 60M
Switch box SG 60M
Boîtier de commande SG 60M
Unità di comando SG 60 M
Control de mando SG 60M
ID 317 436-02

CT 2501
CT 2502



Halter CT 25
Holder for CT 25
Attache CT 25
Supporto CT 25
Soporte CT 25
ID 324 391-01

CT 2502
CT 6002



Kupplung
Coupling
Accouplement
Giunto
Acoplamiento
ID 206 310-01

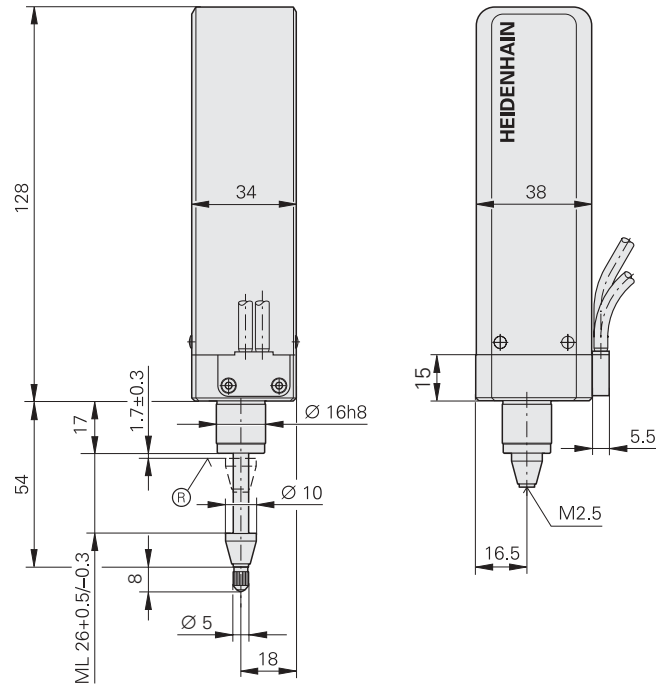
CT 2501
CT 2502



Tolerancing ISO 8015
ISO 2768 - m H
< 6 mm: ± 0.2 mm

Maße in mm
Dimensions in mm
Cotes en mm
Dimensioni in mm
Dimensiones en mm

Ⓜ = Referenzmarken-Lage
Reference mark position
Position marque de référence
Posizione indice di riferimento
Posición marca de referencia



CT 6001 CT 6002



Tolerancing ISO 8015
ISO 2768 - m H
< 6 mm: ± 0.2 mm

Maße in mm

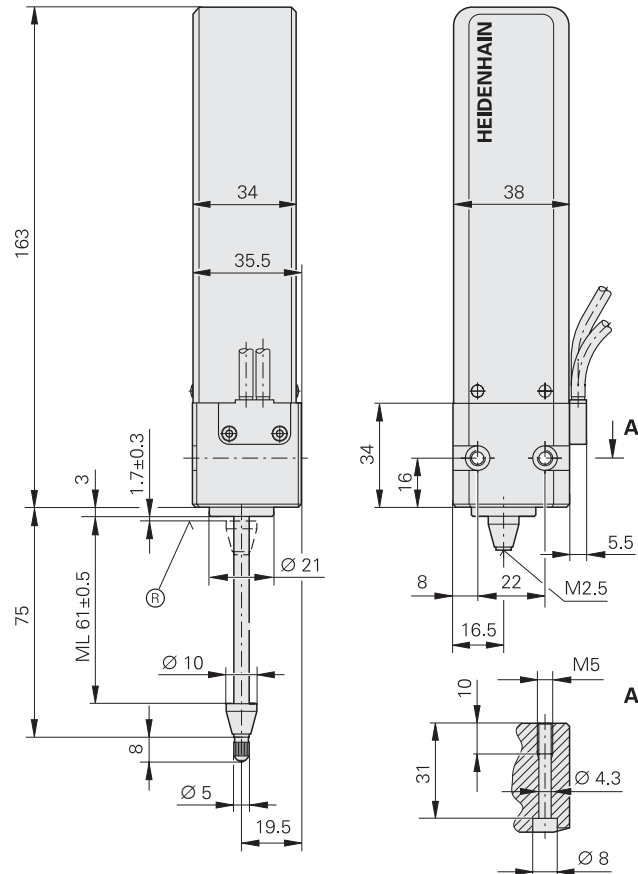
Dimensions in mm

Cotes en mm

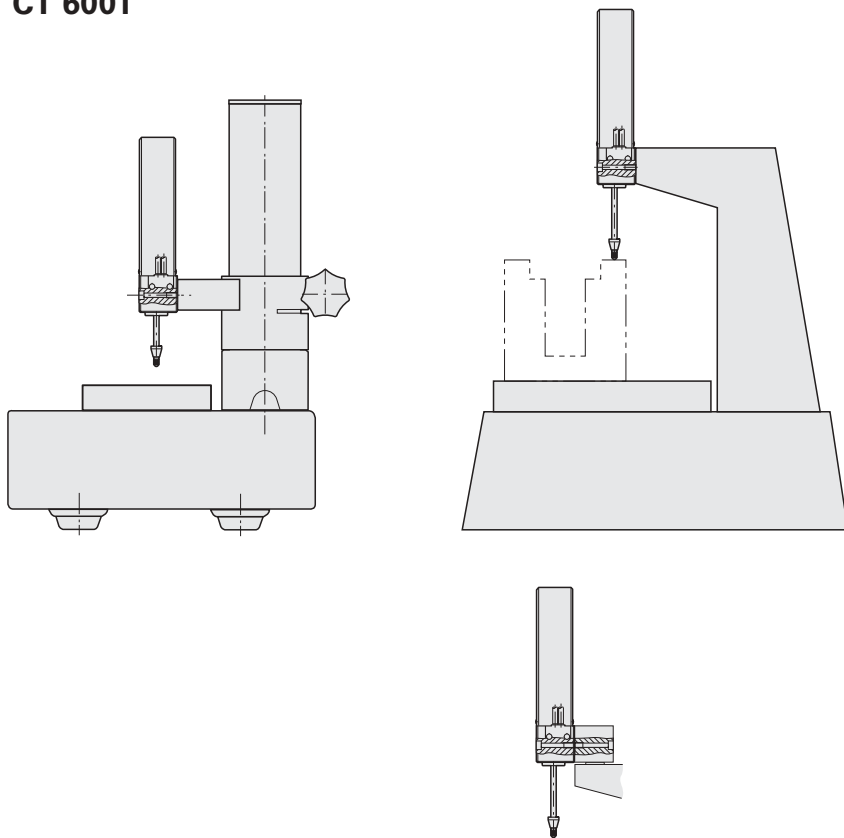
Dimensioni in mm

Dimensiones en mm

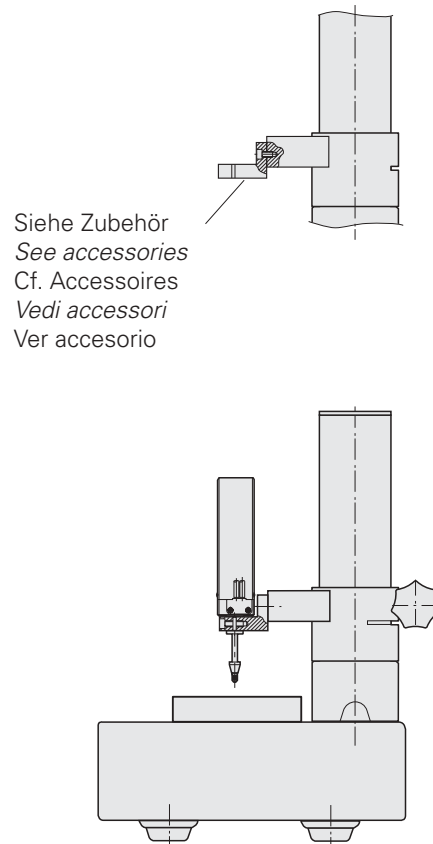
Ⓜ = Referenzmarken-Lage
Reference mark position
Position marque de référence
Posizione indice di riferimento
Posición marca de referencia



CT 6001



CT 2501



Siehe Zubehör
See accessories
Cf. Accessoires
Vedi accessori
Ver accesorio

Das Meßstativ CS 200 ist hinsichtlich mechanischer und thermischer Stabilität für das Messen im 0,1 µm-Bereich ausgelegt.

Die Rechtwinkligkeit des CT 6001/2501 zum Messtisch **quer** zur Tasteranschraubfläche (Ebene XZ) ist dabei durch das Stativ vorgegeben.

Die Rechtwinkligkeit zwischen CT 6001/2501 und Messtisch **parallel** zur Tasteranschraubfläche (Ebene YZ) muss eingestellt werden, siehe S.15.

The CS 200 gauge stand is designed in terms of its mechanical and thermal stability for measurements in the 0.1 µm range.

*The perpendicularity of the CT 6001/2501 to the measuring table **at a right angle** to the mounting surface (plane XZ) is ensured by the gauge stand.*

*The perpendicularity of the CT 6001/2501 to the measuring table **parallel** to the mounting surface (plane YZ) must be adjusted, see page 15.*

Pour assurer sa stabilité mécanique et thermique, le support de mesure CS 200 est conçu pour une mesure à 0,1 µm. L'orthogonalité du CT 6001/2501 par rapport à la table de mesure et **perpendiculairement** à la surface de fixation du palpeur (plan XZ) est déterminée par le support. L'orthogonalité entre le CT 6001/2501 et la table de mesure **parallèlement** à la surface de fixation du palpeur (plan YZ) doit être ajustée; cf. page 15.

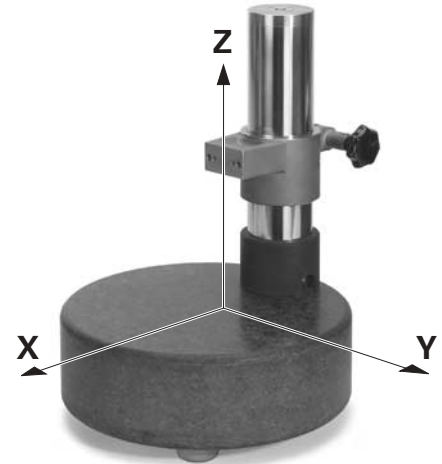
Lo stativo di misura CS 200 è concepito per misurazioni nell'ordine di 0,1 µm in merito a stabilità meccanica e termica.

*La perpendicolarità del CT 6001/2501 rispetto alla tavola di misura **perpendicolarmente** alla superficie di montaggio del tastatore (piano XZ) è garantita dallo stativo.*

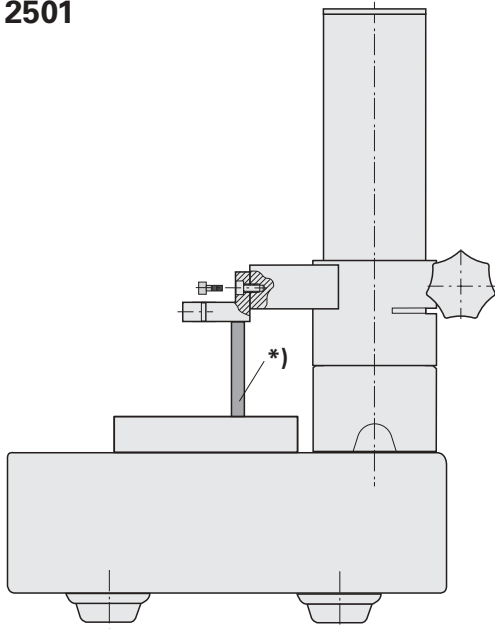
*La perpendicolarità tra CT 6001/2501 e tavola di misura **parallelamente** alla superficie di montaggio del tastatore (piano XZ) deve invece essere regolata, vedi pag. 15.*

El soporte de medición CS 200 está preparado, en cuanto a estabilidad mecánica y térmica se refiere, para medir en el rango de 0,1 µm. La perpendicularidad del CT 6001/2501 a la mesa, **oblicuamente** a la superficie de atornillamiento del palpador (plano XZ), viene dada por el propio soporte.

La perpendicularidad del CT 6001/2501 a la mesa, **paralelamente** a la superficie de atornillamiento del palpador (plano YZ), debe ser ajustada (ver pág. 15).

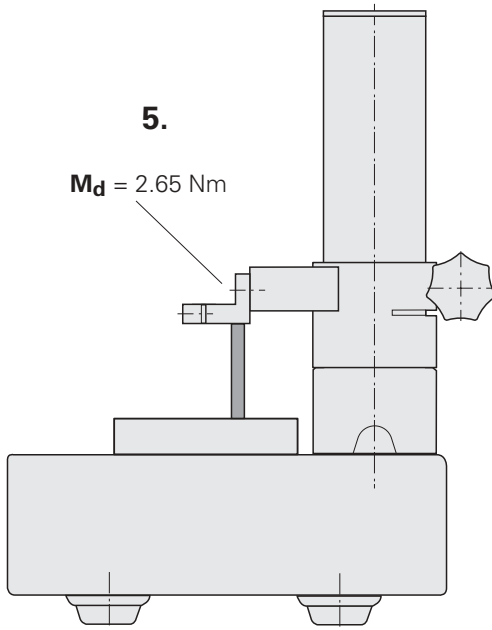


CT 2501



1. Schrauben leicht anziehen
Lightly tighten the screws
Serrer les vis légèrement
Serrare leggermente le viti
Apretar ligeramente los tornillos
2. Endmaß*) (~Messhöhe) auf Messtisch
bzw. Keramikaufgabe aufsetzen.
*Place the gauge block *) (~measuring height)*
onto the measuring table or the ceramic suction plate.
Placer la cale étalon*) (~hauteur de mesure)
sur la table de mesure ou la plaque céramique.
Posizionare il calibro a blocchetto) (- altezza di misura)*
sulla tavola di misura o sull'appoggio in ceramica.
Colocar la cala patrón*) (~altura de medición)
sobre la mesa de medición o la base cerámica
3. Referenzfläche des Halter CT 25 nach Lösen der Halterklemmung auf Endmaß aufsetzen.
After releasing the clamping knob, move the reference surface of the CT 25 down onto the gauge block.
Après avoir desserré l'attache, placer la surface de référence de l'attache CT 25 contre la cale étalon.
Appoggiare la superficie di riferimento del CT 25 sul calibro a blocchetto dopo aver allentato il fissaggio del supporto.
Colocar la superficie de referencia del soporte del CT 25 sobre el calibre patrón, soltando la fijación del soporte.

- 4.** Richtiges Aufliegen überprüfen
Ensure that it rests properly on the gauge block
Vérifier que l'appui est correct
Verificare la correttezza di allineamento
Verificar la correcta colocación



- 6.** Endmaß herausziehen.
Dies muss mit gleichmäßiger Kraft möglich sein,
andernfalls Ausrichten wiederholen.
*Remove the gauge block. It must be possible to remove
the gauge block by applying constant force.
Otherwise, the alignment must be repeated.*

Retirer la cale étalon.

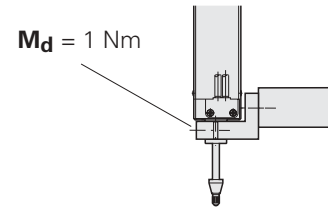
Ceci doit être possible en exerçant une force uniforme;
sinon répéter l'alignement.

*Rimuovere il calibro a blocchetto applicando per quanto
possibile una forza uniforme,
in quanto occorre altrimenti ripetere l'allineamento.*

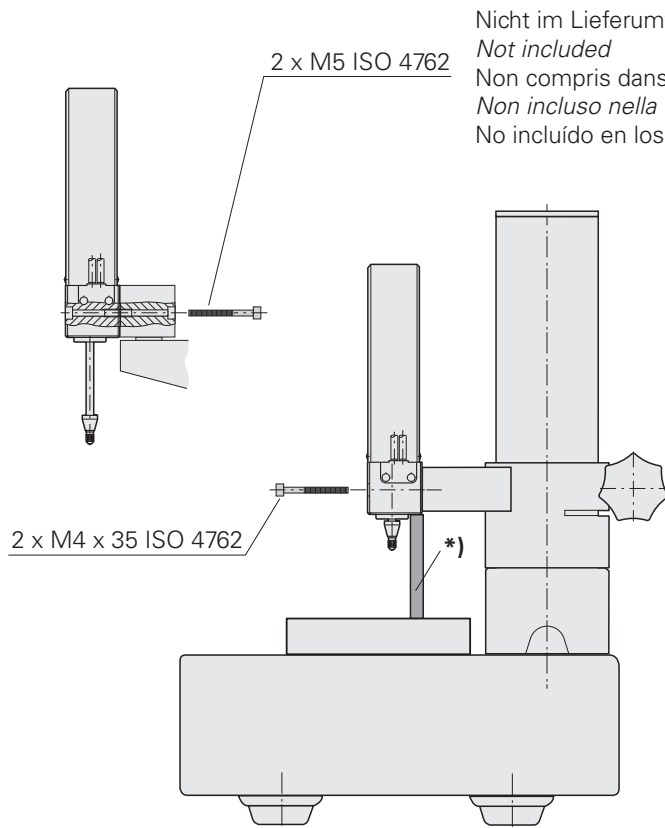
Extraer la cala.

Esto debe poderse efectuar con fuerza uniforme,
en caso contrario repetir el ajuste.

- 7.** Messtaster einsetzen und Schraube anziehen
Insert the length gauge and tighten the screw
Installer le palpeur de mesure et serrer la vis
Inserire il tastatore di misura e fissare la vite
Colocar el palpador y apretar el tornillo



CT 6001



Nicht im Lieferumfang enthalten
Not included
Non compris dans la fourniture
Non incluso nella fornitura
No incluido en los elementos suministrados

1. Schrauben leicht anziehen
Lightly tighten the screws
Serrer les vis légèrement
Serrare leggermente le viti
Apretar ligeramente los tornillos
2. Endmaß*) (~Messhöhe) auf Messtisch
bzw. Keramikaufgabe aufsetzen.
*Place the gauge block *) (~measuring height)*
onto the measuring table or the ceramic suction plate.
Placer la cale étalon*) (~hauteur de mesure)
sur la table de mesure ou la plaque céramique.
Posizionare il calibro a blocchetto) (- altezza di misura)*
sulla tavola di misura o sull'appoggio in ceramica.
Colocar la cala patrón*) (~altura de medición)
sobre la mesa de medición o la base cerámica

- 3.** Referenzfläche des CT 6001 nach Lösen der Halterklemmung auf Endmaß aufsetzen.
After releasing the clamping knob, move the reference surface of the CT 6001 down onto the gauge block.
Après avoir desserré l'attache, placer la surface de référence du CT 6001 contre la cale étalon.
Appoggiare la superficie di riferimento del CT 6001 sul calibro a blocchetto dopo aver allentato il fissaggio del supporto.
Situar la superficie de referencia del CT 6001 sobre la cala patrón después de soltar la fijación del soporte

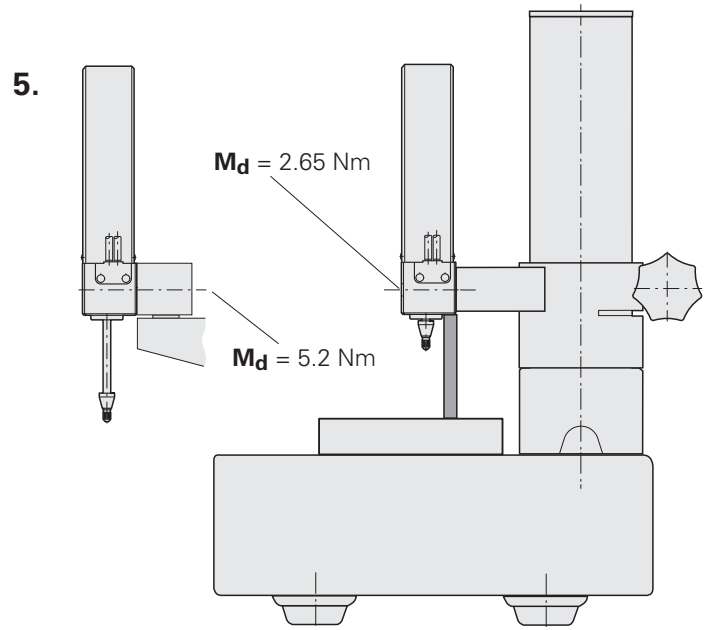
- 4.** Richtiges Aufliegen überprüfen
Ensure that it rests properly on the gauge block
Vérifier que l'appui est correct
Verificare la correttezza di allineamento
Verificar la correcta colocación

- 6.** Endmaß herausziehen.
Dies muss mit gleichmäßiger Kraft möglich sein,
andernfalls Ausrichten wiederholen.
Remove the gauge block. It must be possible to remove the gauge block by applying constant force.
Otherwise, the alignment must be repeated.

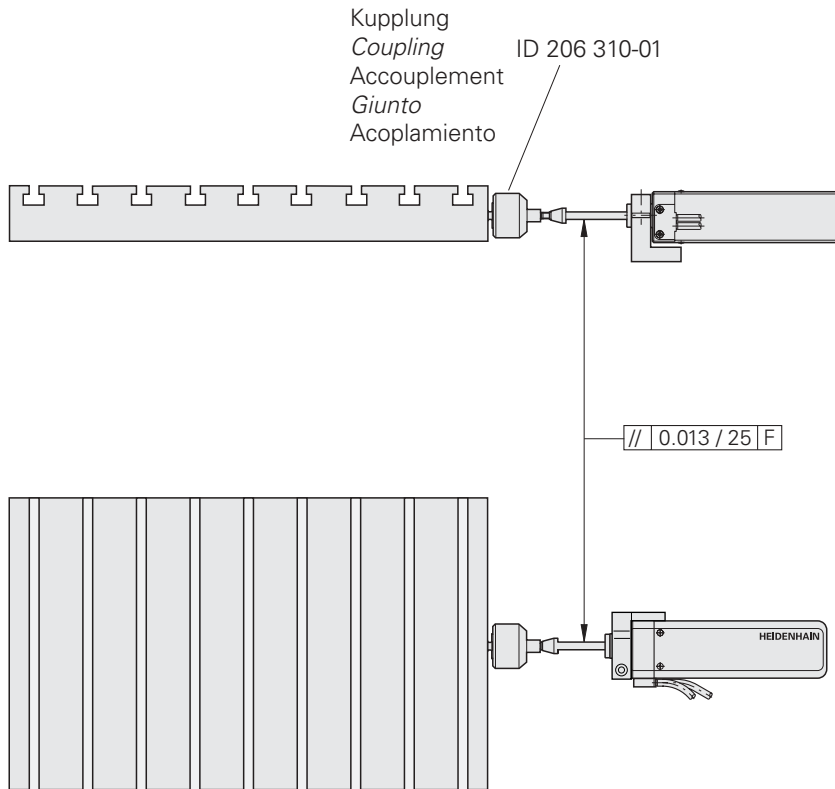
Retirer la cale étalon.
Ceci doit être possible en exerçant une force uniforme;
sinon répéter l'alignement.

Rimuovere il calibro a blocchetto applicando per quanto possibile una forza uniforme,
in quanto occorre altrimenti ripetere l'allineamento.

Extraer la cala.
Esto debe poderse efectuar con fuerza uniforme,
en caso contrario repetir el ajuste.



CT 2502



F = Maschinenführung
Machine guideway
Guidage de la machine
Guida della macchina
Guía de la máquina

Der Messweg des CT 2502 beträgt mindestens 25,5 mm. Der Verfahrweg der Vorrichtung darf nicht durch die internen Anschläge des CT 2502 begrenzt werden. Idealerweise wird der CT 2502 so angebaut, dass an jedem Ende 0,25 mm Sicherheitsabstand bleiben. Wenn der Verfahrweg der Vorrichtung kürzer als 25 mm ist, muss beim Anbau des CT 2502 beachtet werden, dass die Referenzmarke noch innerhalb des Verfahrwegs liegt. Die Messwegbegrenzung muss kundenseitig erfolgen. Der CT 2502 ist so auszurichten, dass die Führung des Messbolzens mit der Führung der Vorrichtung fluchtet (S.18).

The measuring range of the CT 2502 is at least 25.5 mm. The traverse range of the measuring equipment must not be limited by the internal stops of the CT 2502. Ideally, the CT 2502 is mounted in such a way that a safety distance of 0.25 mm from each end is maintained.

If the traverse range of the measuring equipment is shorter than 25 mm, you must ensure when mounting the CT 2502 that the reference mark is still within the traverse range. The measuring range must be limited by the customer.

The CT 2502 must be aligned so that the guideway of the plunger is aligned with the guideway of the measuring equipment (page 18).

La course utile du CT 2502 est d'au moins 25,5 mm. Mais la course de déplacement du dispositif ne doit pas être restreinte par les butées de fin de course du CT 2502, l'idéal étant que le CT 2502 soit monté de manière à conserver à chaque extrémité une garde de sécurité de 0,25 mm. Si la course de déplacement du dispositif est inférieure à 25 mm, il faudra veiller lors du montage du CT 2502 à ce que la marque de référence soit située à l'intérieur de la course de déplacement. La limitation de la course de mesure doit être réalisée par le client.

Le CT 2502 doit être aligné de manière à ce que le guidage de la tige de mesure soit dans l'axe du guidage du dispositif (page 18).

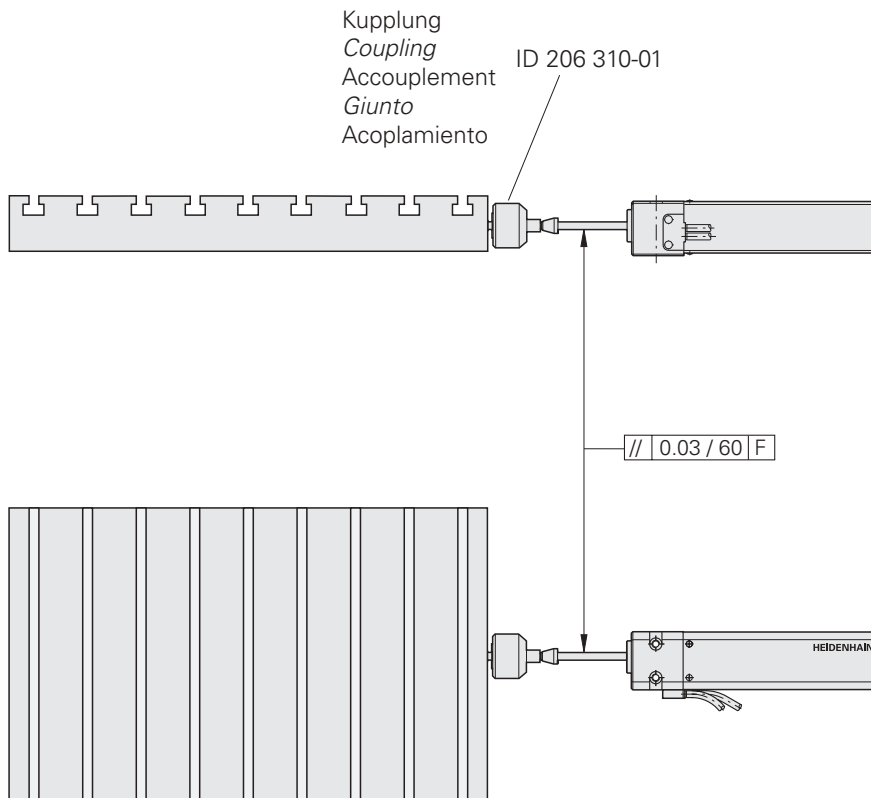
Il tastatore CT 2502 presenta un campo di misura minimo di 25,5 mm. Il percorso di traslazione del dispositivo non deve tuttavia essere limitato dai fincorsa interni del CT2502; ossia il CT 2502 deve essere montato in modo tale da garantire una distanza di sicurezza di 0,25 mm ad ogni estremità. Se il percorso di traslazione del dispositivo è inferiore a 25 mm, occorre verificare in fase di montaggio del CT 2502 che l'indice di riferimento rientri comunque nel percorso di traslazione. La limitazione del campo di misura è di competenza del cliente. Il tastatore CT 2502 deve essere allineato in modo tale che la guida dello stilo di misurazione perfettamente allineata alla guida del dispositivo (pag. 18).

El recorrido de medición del CT 2502 es de mínimo 25,5 mm. El movimiento del dispositivo no debe ser limitado mediante los topes internos del CT 2502, lo idóneo es montar el CT 2502 de tal forma que quede una distancia de seguridad de 0,25 mm en cada extremo.

Si el recorrido del dispositivo es menor que 25 mm, en el montaje del CT 2502 deberá tenerse en cuenta que la marca de referencia quede dentro de dicho recorrido. La limitación del recorrido debe ser realizada por el cliente.

El CT 2502 debe ajustarse de tal forma que la guía del vástago de medición quede alineada con la guía del dispositivo (pág. 18).

CT 6002



F = Maschinenführung
Machine guideway
Guidage de la machine
Guida della macchina
Guía de la máquina

Der Messweg des CT 6002 beträgt mindestens 60,5 mm. Der Verfahrenweg der Vorrichtung darf nicht durch die internen Anschläge des CT 6002 begrenzt werden. Idealerweise wird der CT 6002 so angebaut, dass an jedem Ende 0,25 mm Sicherheitsabstand bleiben. Wenn der Verfahrenweg der Vorrichtung kürzer als 59 mm ist, muss beim Anbau des CT 6002 beachtet werden, dass die Referenzmarke noch innerhalb des Verfahrenwegs liegt. Die Messwegbegrenzung muss kundenseitig erfolgen. Der CT 6002 ist so auszurichten, dass die Führung des Messbolzens mit der Führung der Vorrichtung fluchtet (S.20).

The measuring range of the CT 6002 is at least 60.5 mm. The traverse range of the measuring equipment must not be limited by the internal stops of the CT 6002. Ideally, the CT 6002 is mounted in such a way that a safety distance of 0.25 mm from each end is maintained.

If the traverse range of the measuring equipment is shorter than 59 mm, you must ensure when mounting the CT 6002 that the reference mark is still within the traverse range. The measuring range must be limited by the customer.

The CT 6002 must be aligned so that the guideway of the plunger is aligned with the guideway of the measuring equipment (page 120).

La course utile du CT 6002 est d'au moins 60,5 mm. Mais la course de déplacement du dispositif ne doit pas être restreinte par les butées de fin de course du CT 6002, l'idéal étant que le CT 6002 soit monté de manière à conserver à chaque extrémité une garde de sécurité de 0,25 mm. Si la course de déplacement du dispositif est inférieure à 59 mm, il faudra veiller lors du montage du CT 6002 à ce que la marque de référence soit située à l'intérieur de la course de déplacement. La limitation de la course de mesure doit être réalisée par le client.

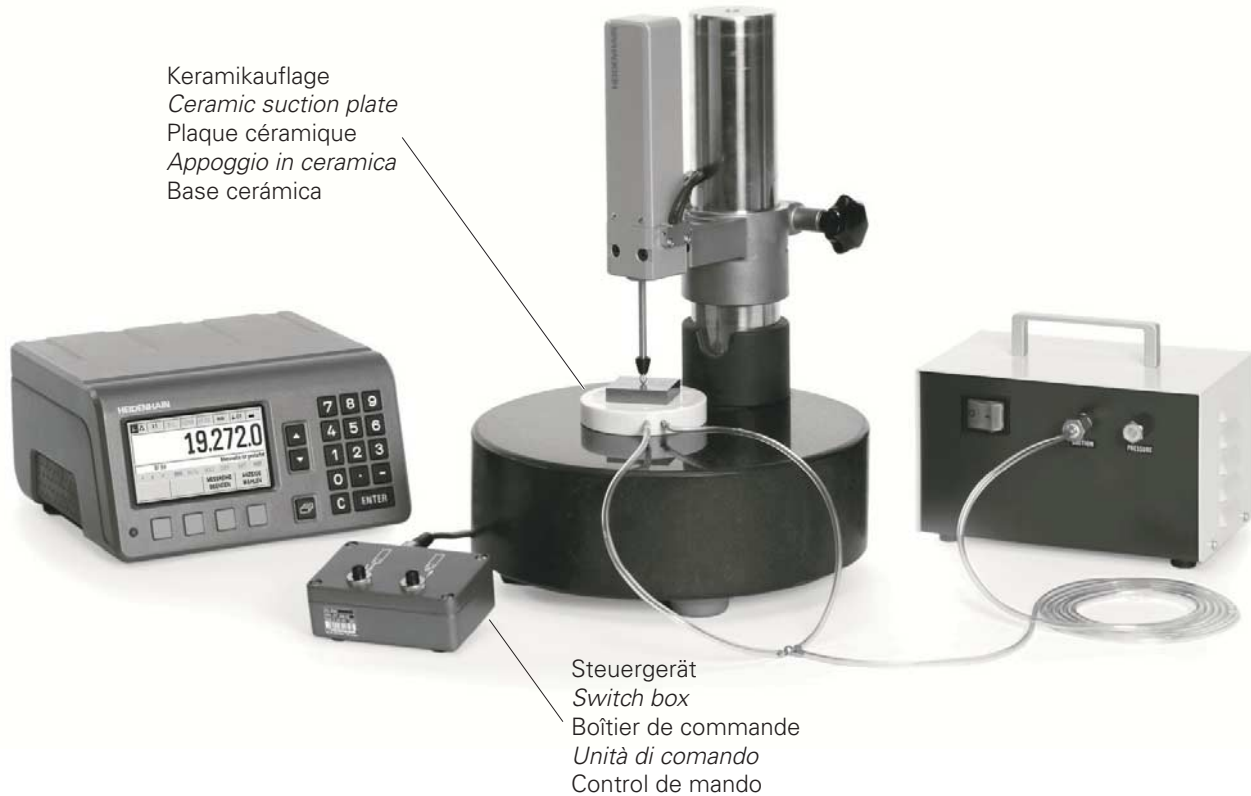
Le CT 6002 doit être aligné de manière à ce que le guidage de la tige de mesure soit dans l'axe du guidage du dispositif (page 20).

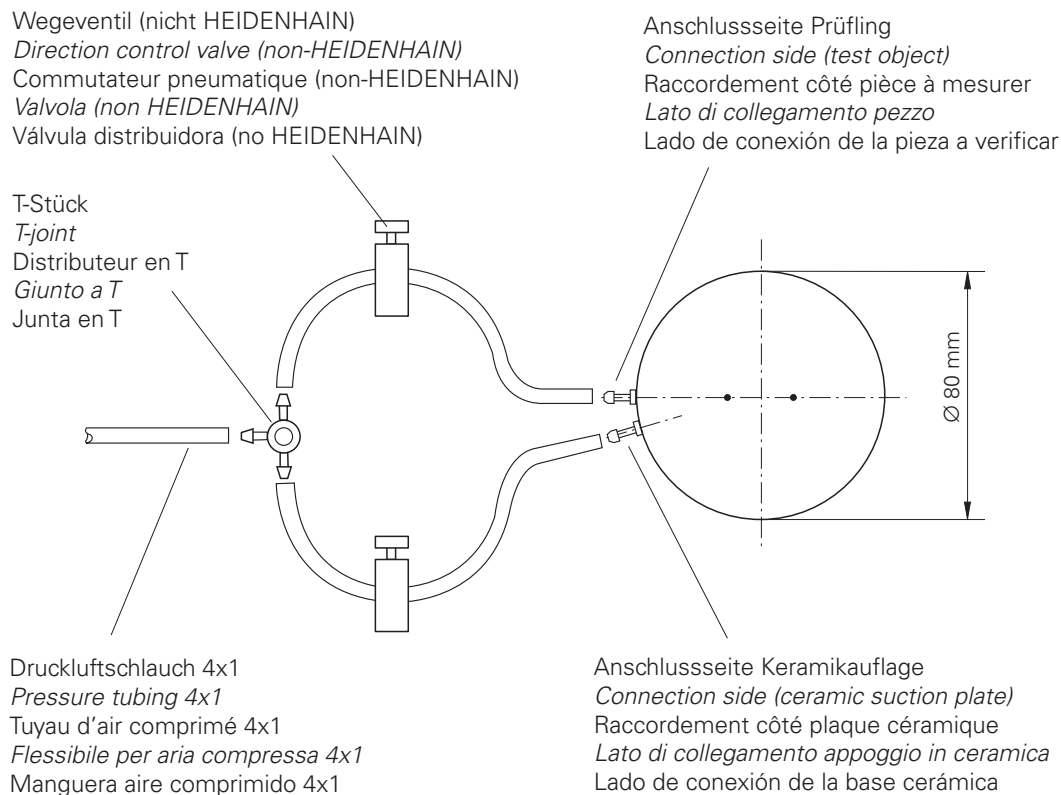
Il tastatore CT 6002 presenta un campo di misura minimo di 60,5 mm. Il percorso di traslazione del dispositivo non deve tuttavia essere limitato dai fincorsa interni del CT6002; ossia il CT 6002 deve essere montato in modo tale da garantire una distanza di sicurezza di 0,25 mm ad ogni estremità. Se il percorso di traslazione del dispositivo è inferiore a 59 mm, occorre verificare in fase di montaggio del CT 6002 che l'indice di riferimento rientri comunque nel percorso di traslazione. La limitazione del campo di misura è di competenza del cliente. Il tastatore CT 6002 deve essere allineato in modo tale che la guida dello stilo di misurazione perfettamente allineata alla guida del dispositivo (pag. 120).

El recorrido de medición del CT 6002 es de mínimo 60,5 mm. El movimiento del dispositivo no debe ser limitado mediante los topes internos del CT 6002, lo idóneo es montar el CT 6002 de tal forma que quede una distancia de seguridad de 0,25 mm en cada extremo.

Si el recorrido del dispositivo es menor que 59 mm, en el montaje del CT 6002 deberá tenerse en cuenta que la marca de referencia quede dentro de dicho recorrido. La limitación del recorrido debe ser realizada por el cliente.

El CT 6002 debe ajustarse de tal forma que la guía del vástago de medición quede alineada con la guía del dispositivo (pág. 20).





Für Prüflinge, die für optimale Messbedingungen angesaugt werden müssen, empfiehlt HEIDENHAIN die Keramikauflage ID 223 100-01.

Als Zubehör ist eine elektrische Membranpumpe als Unterdruckquelle lieferbar.

Druckluftschlauch und T-Stück sind im Lieferumfang der Keramikauflage enthalten.

Mit den Wegeventilen wird zum Wechseln der Prüflinge/Verschieben der Keramikauflage der Unterdruck abgeschaltet.

HEIDENHAIN recommends using the ceramic suction plate ID 223 100-01 for test objects that need to be subjected to suction to ensure optimum measurement conditions.

An electric diaphragm pump is available as an accessory, which serves as a source of vacuum.

Pressure tubing and T-joints are included with the ceramic suction plate.

The direction control valves are used to switch off the vacuum when the test objects are replaced, or the ceramic suction plate is moved.

Pour les pièces qui doivent être aspirées pour assurer des conditions de mesure optimales, HEIDENHAIN préconise l'utilisation de la plaque céramique ID 223 100-01.

Une pompe électrique à membrane servant à générer une pression négative est livrable en accessoire.

Le tuyau d'air comprimé et le raccord en T font partie de la fourniture de la plaque céramique.

La pression négative est arrêtée au moyen des distributeurs pour changer de pièce/déplacer la plaque céramique.

Per pezzi che devono essere fissati con vuoto pneumatico per condizioni di misura ottimali, HEIDENHAIN raccomanda l'appoggio in ceramica ID 223 100-01. È disponibile come accessorio un compressore elettrico a membrana come fonte di depressione.

Il tubo flessibile per aria compressa e il raccordo a T sono inclusi nello standard di fornitura dell'appoggio in ceramica.

Per cambiare pezzo o spostare l'appoggio in ceramica la depressione viene disinserita tramite valvole.

Para piezas a verificar que, para unas óptimas condiciones de medición, deban ser aspiradas, HEIDENHAIN recomienda la base cerámica ID 223 100-01.

Como accesorio está suministrable una bomba de membrana eléctrica como fuente de subpresión.

La manguera de aire comprimido y una pieza en T se suministran con la base cerámica.

Con las válvulas distribuidoras se desconecta la subpresión para cambiar las piezas a verificar o para desplazar la base cerámica.

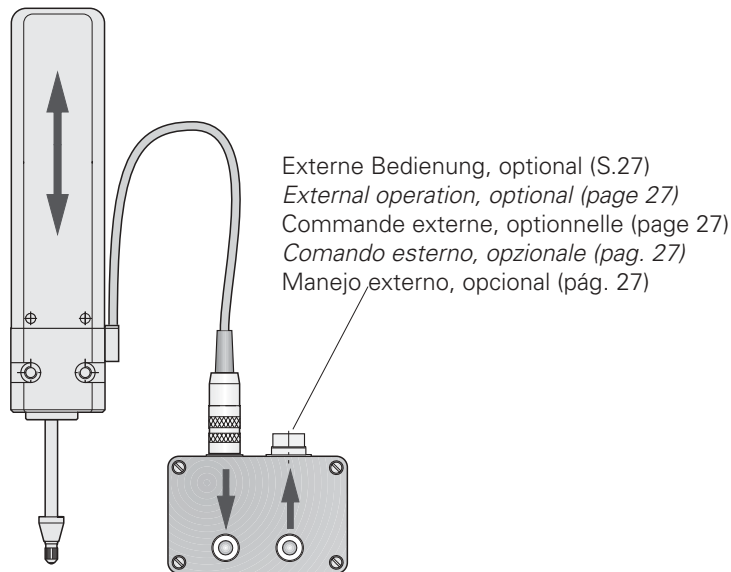
Messbolzen bei angeschlossenem Steuergerät nicht von Hand bewegen.

Do not move the plunger by hand if the switch box is connected.

Lorsque le boîtier de commande est raccordé, ne pas manœuvrer manuellement la tige de mesure.

Non spostare manualmente lo stilo di misura con unità di comando collegata.

No mover el vástago de palpación con la mano, con el control de mando conectado.

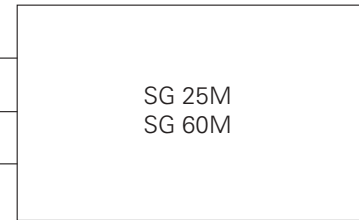
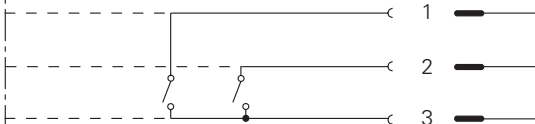
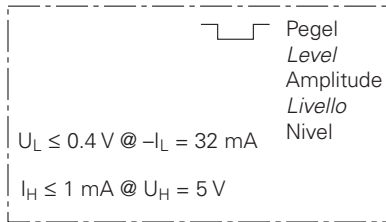


Impulsansteuerung
Pulse control
 Commande par impulsion
Comando a impulsi
 Emisión de pulso

Kontaktansteuerung
Contact control
 Commande par contact
Comando a contatto
 Activación de contacto

Stecker 3-polig
Connector 3-pin
 Prise 3 plots
Connettore a 3 poli
 Conector 3 polos



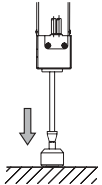
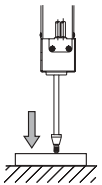
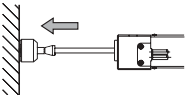
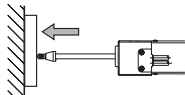
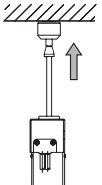
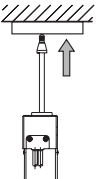
ID 340 646-05

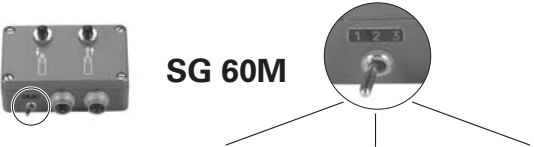

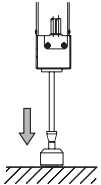
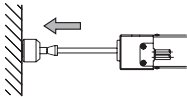
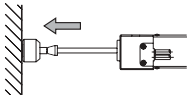
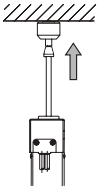
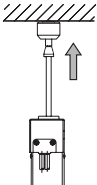
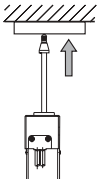


1= Einfahren 2= Ausfahren 3= 0V
Retract *Extend*
Rentrée *Sortie*
Entrata *Uscita*
Retracción *Extensión*

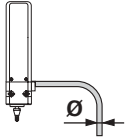
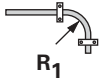
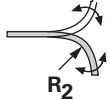
	Funktion <i>Function</i> Fonction <i>Funzione</i> function	Einfahren <i>Retract</i> Rentrée <i>Entrata</i> Retracción	Stop <i>Stop</i> Stop <i>Stop</i> Parada	Ausfahren <i>Extend</i> Sortie <i>Uscita</i> Extensión	Nicht zulässig <i>Not permissible</i> Non autorisé <i>Non ammesso</i> No admisible
PIN	1	L	H	H	L
	3	H	H	L	L


Technische Kennwerte · *Specifications* · *Caractéristiques techniques* · *Dati tecnici* · *Datos técnicos*

Benötigte Kraft <i>Required force</i> Force de requise Forza di richiesta Fuerza de necesaria	Werte ohne Kupplung <i>Values without coupling</i> Valeurs sans l'accouplement Valori senza giunto Valores sin acoplamiento				
CT 2502/6002		CT 2501/6001	1	2	3
	$0.35 \pm 0.05 \text{ N}$		$0.85 \pm 0.2 \text{ N}$	$(1 \pm 0.2 \text{ N})$	$(1.45 \pm 0.2 \text{ N})$
	$0.1 \pm 0.05 \text{ N}$			$0.55 \pm 0.2 \text{ N}$	$1 \pm 0.2 \text{ N}$
	$0.5 \pm 0.05 \text{ N}$				$0.55 \pm 0.2 \text{ N}$

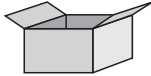
Benötigte Kraft <i>Required force</i> Force de requise <i>Forza di richiesta</i> Fuerza de necesaria	Werte ohne Kupplung <i>Values without coupling</i> Valeurs sans l'accouplement <i>Valori senza giunto</i> Valores sin acoplamiento	 SG 60M  CT 2501/6001 1 2 3			
CT 2502/6002		CT 2501/6001	1	2	3
	$0.35 \pm 0.05 \text{ N}$		$1 \pm 0.2 \text{ N}$	$(1.25 \pm 0.2 \text{ N})$	$(1.75 \pm 0.2 \text{ N})$
	$0.1 \pm 0.05 \text{ N}$			$0.8 \pm 0.2 \text{ N}$	$1.3 \pm 0.2 \text{ N}$
	$0.5 \pm 0.05 \text{ N}$				$0.85 \pm 0.2 \text{ N}$

Technische Kennwerte · Specifications · Caractéristiques techniques · Dati tecnici · Datos técnicos

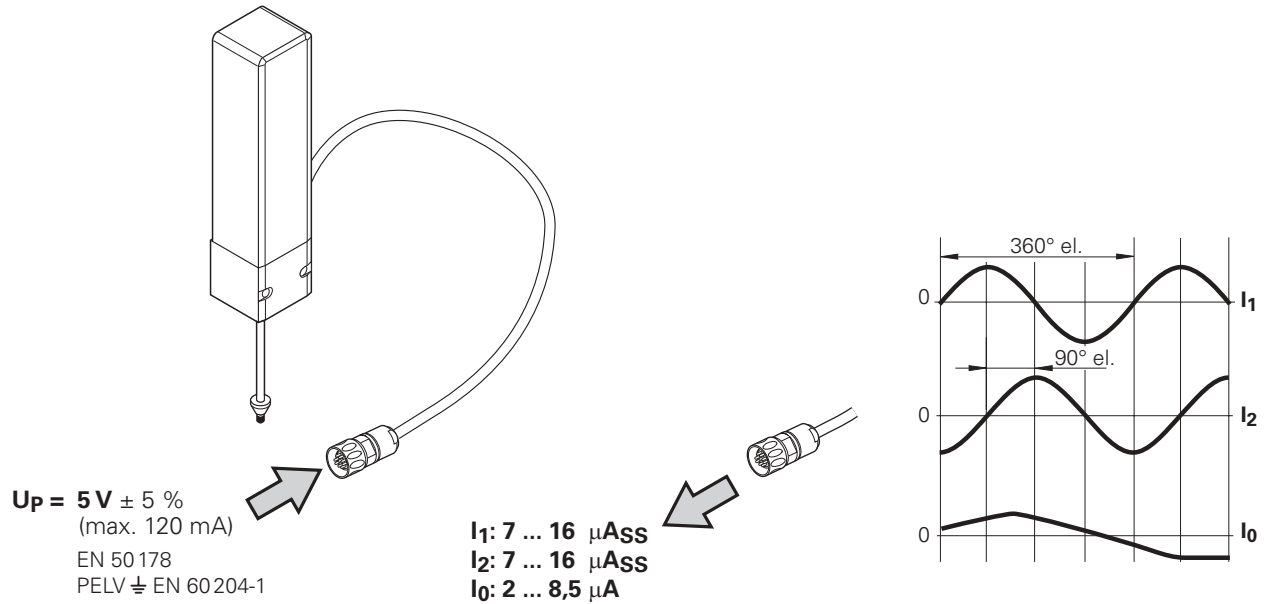
		
<p>Ø 4.5 mm</p>	<p>$R_1 \geq 10 \text{ mm}$</p>	<p>$R_2 \geq 50 \text{ mm}$</p>



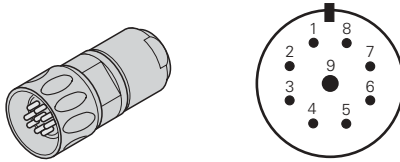
°C
(°F)



-20 ... 70 °C
(- 4 ... 158 °F)

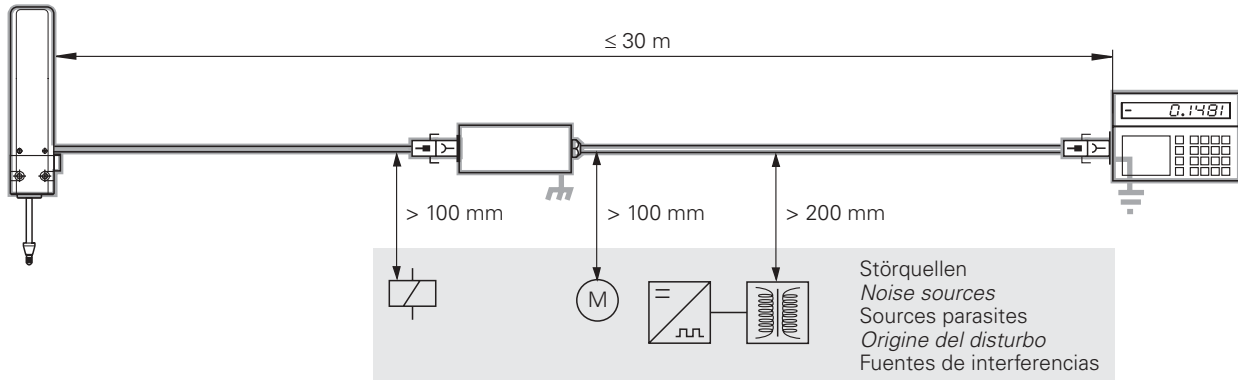


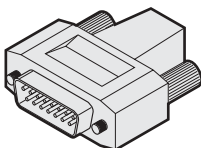
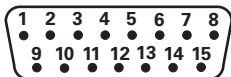
Elektrischer Anschluß · *Electrical Connection* · Raccordement électrique · *Collegamento elettrico* · Conexión eléctrica



Schirm auf Gehäuse
Shield on housing
 Blindage sur boîtier
Schermo sulla carcassa
 Blindaje a carcasa

1	2	5	6	7	8	3	4	9	
I_1		I_2			I_0		5V U_P	0V U_N	/
+	-	+	-	+	-				

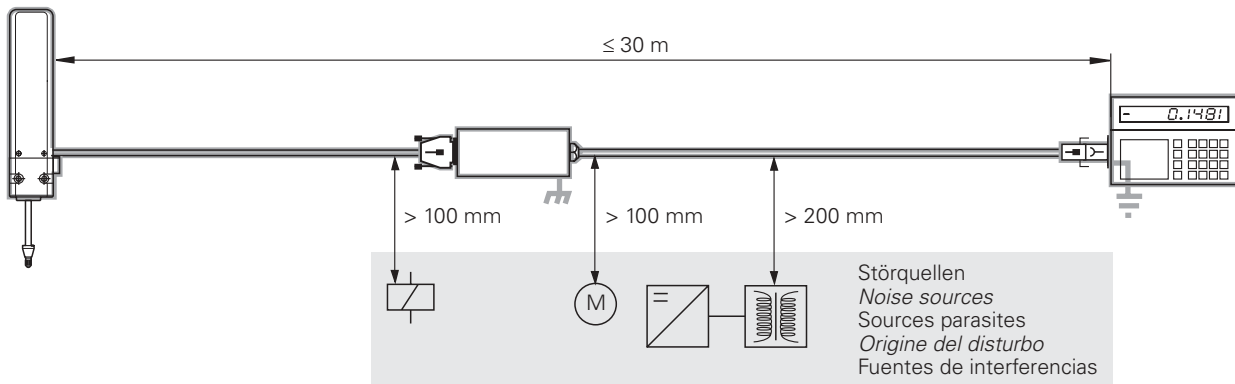




Schirm auf Gehäuse
Shield on housing
 Blindage sur boîtier
Schermo sulla carcassa
 Blindaje a carcasa

1) Innenschirm
Internal shield
 Blindage interne
Schermo interno
 Blindaje interno

1	9	3	11	14	7	4	2	6	5, 8, 10, 12, 13, 15	
I_1		I_2			I_0		5V U_P	0V U_N	1)	/
+	-	+	-	+	-					



HEIDENHAIN

DR. JOHANNES HEIDENHAIN GmbH

Dr.-Johannes-Heidenhain-Straße 5

83301 Traunreut, Germany

☎ +49 (8669) 31-0

[FAX] +49 (8669) 5061

E-mail: info@heidenhain.de

Technical support [FAX] +49 (8669) 32-1000

Measuring systems ☎ +49 (8669) 31-3104

E-mail: service.ms-support@heidenhain.de

TNC support ☎ +49 (8669) 31-3101

E-mail: service.nc-support@heidenhain.de

NC programming ☎ +49 (8669) 31-3103

E-mail: service.nc-pgm@heidenhain.de

PLC programming ☎ +49 (8669) 31-3102

E-mail: service.plc@heidenhain.de

Lathe controls ☎ +49 (8669) 31-3105

E-mail: service.lathe-support@heidenhain.de

www.heidenhain.de

SALES & SERVICE:

A Tech Authority, Inc.

13745 Stockton Ave.

Chino CA 91710

909-614-4522

sales@atechauthority.com

