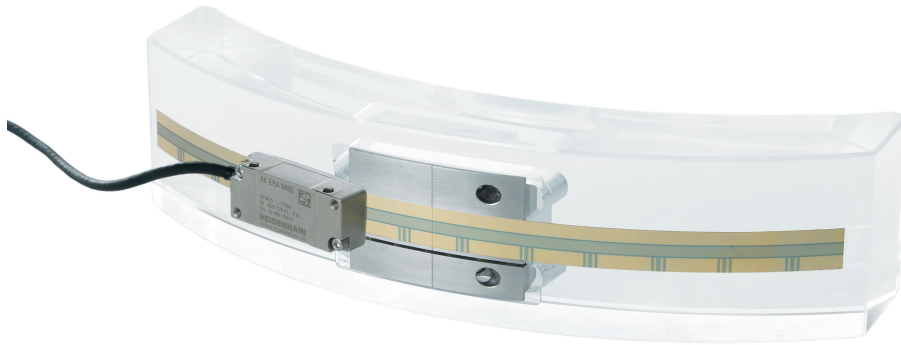




HEIDENHAIN

SALES & SERVICE:

A Tech Authority, Inc.
13745 Stockton Ave.
Chino CA 91710
909-614-4522
sales@atechauthority.com



Mounting Instructions
Montageanleitung
Instructions de montage
Istruzioni di montaggio
Instrucciones de montaje

ERA 8480
ERA 8481
ERA 8482

7/2016

Contents
Inhalt
Sommaire
Indice
Índice

Page
3 Warnings
6 Items Supplied
7 Mounting Information
10 Mounting the ERA 8400C Scale Tape
14 Mounting the ERA 8401 C Scale Tape
15 Mounting the ERA 8402C Scale Tape
16 Dimensions of Scanning Head
18 Mounting the Scanning Head
21 Inspection of Output Signals
23 Fine Adjustment of Scanning Head
27 Pin layout

Seite
3 Warnhinweise
6 Lieferumfang
7 Hinweise zur Montage
10 Montage des Maßbandes ERA 8400C
14 Montage des Maßbandes ERA 8401 C
15 Montage des Maßbandes ERA 8402C
16 Anbaumaße Abtastkopf
18 Montage Abtastkopf
21 Prüfung der Ausgangssignale
23 Feinjustage des Abtastkopfes
27 Anschlussbelegung

Page
3 Avertissement
6 Contenu de la fourniture
7 Remarques sur le montage
10 Montage du ruban de mesure ERA 8400C
14 Montage du ruban de mesure ERA 8401 C
15 Montage du ruban de mesure ERA 8402C
16 Dimensions de la tête caprice
18 Montage de la tête caprice
21 Contrôles des signaux de sortie
23 Réglage fin de la tête caprice
27 Raccordements

Pagina
3 Avvertenze
6 Standard di fornitura
7 Avvertenze per il montaggio
10 Montaggio del nastro graduato ERA 8400C
14 Montaggio del nastro graduato ERA 8401 C
15 Montaggio del nastro graduato ERA 8402C
16 Dimensioni di collegamento della testina di scansione
18 Montaggio della testina di scansione
21 Controllo dei segnali in uscita
23 Taratura di precisione della testina di scansione
27 Piedinatura

Página
3 Advertencias
6 Elementos suministrados
7 Indicaciones para el montaje
10 Montaje de la cinta graduada ERA 8400C
14 Montaje de la cinta graduada ERA 8401 C
15 Montaje de la cinta graduada ERA 8402C
16 Dimensiones del cabezal palpador
18 Montaje del cabezal palpador
21 Comprobación de las señales de salida
23 Ajuste fino del cabezal palpador
27 Distribución del conector

Warnings
Warnhinweise
Avertissement
Avvertenze
Advertencias



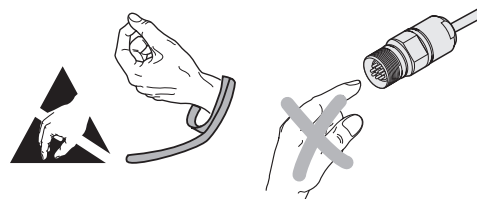
Note: Mounting and commissioning is to be conducted by a qualified specialist under compliance with local safety regulations.
Do not engage or disengage any connections while under power.
The system must be disconnected from power.

Achtung: Die Montage und Inbetriebnahme ist von einer qualifizierten Fachkraft unter Beachtung der örtlichen Sicherheitsvorschriften vorzunehmen.
Die Steckverbindung darf nur spannungsfrei verbunden oder gelöst werden.
Die Anlage muss spannungsfrei geschaltet sein!

Attention : Le montage et la mise en service doivent être assurés par un personnel qualifié dans le respect des consignes de sécurité locales.
Le connecteur ne doit être connecté ou déconnecté qu'hors potentiel.
L'équipement doit être connecté hors potentiel !

Attenzione: il montaggio e la messa in funzione devono essere eseguiti da personale qualificato nel rispetto delle norme di sicurezza locali.
I cavi posso essere collegati o scollegati solo in assenza di tensione.
L'impianto deve essere spento!

Atención: El montaje y la puesta en marcha deben ser realizados por un especialista cualificado, observando las prescripciones locales de seguridad.
Conectar o desconectar el conector sólo en ausencia de tensión.
¡La instalación debe ser conectada en ausencia de tensión!



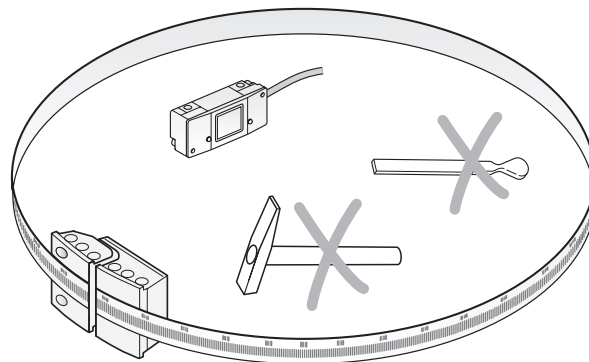
Do not drop the encoder or subject it to major vibration.

Messgerät nicht fallen lassen oder größeren Erschütterungen aussetzen.

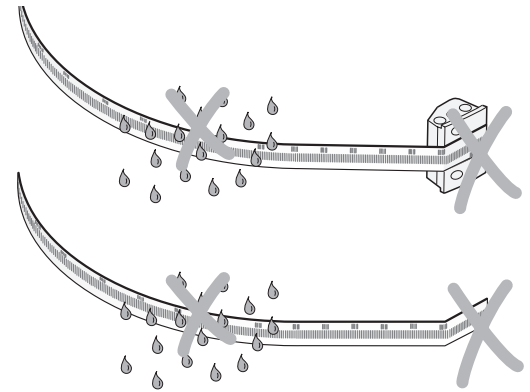
Ne pas faire tomber l'appareil ou lui faire subir des secousses importantes.

Non far cadere il sistema di misura né esporlo a eccessive vibrazioni.

No dejar caer el sistema de medición ni someterlo a fuertes sacudidas.



Do not bend or contaminate the scale tape!
Maßband nicht knicken und verschmutzen!
Ne pas plier ou salir le ruban de mesure!
Non piegare e contaminare il nastro graduato!
¡No doblar ni ensuciar la cinta graduada!



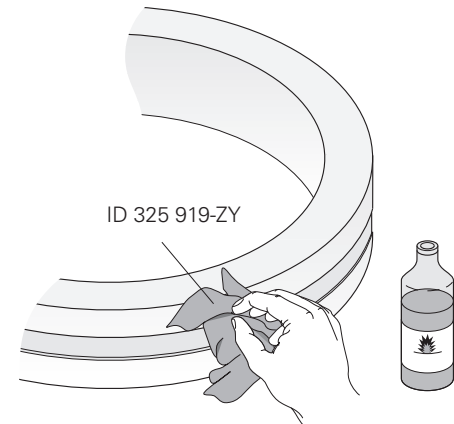
Clean the mounting surfaces with a lint-free cloth and spirit or isopropyl alcohol before mounting.

Vor dem Anbau sind die Montageflächen mit fussselfreiem Tuch und Spiritus oder Isopropylalkohol zu reinigen.

Avant le montage, nettoyer les surfaces de montage avec un chiffon ne peluchant pas ou avec de l'alcool distillé ou isopropylique.

Prima di procedere al montaggio pulire le superfici di montaggio con un panno che non lascia pelucchi e alcol denaturato o isopropilico.

Antes del montaje deben limpiarse las superficies de montaje utilizando un paño exento de pelusa y alcohol metilado o alcohol isopropílico.



Items Supplied

Lieferumfang

Objet de la fourniture

Standard di fornitura

Suministro

Scale tape

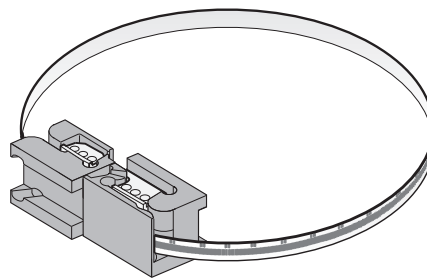
Maßband

Ruban de mesure

Nastro graduato

Cinta graduada

ERA 8400 C



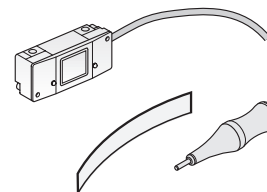
ERA 8401 C



ERA 8402 C



AK ERA 8480



Scanning head with spacer foil and pin wrench

Abtastkopf mit Abstandsfolie und Stiftschlüssel

Tête caprice avec feuille de réglage et clef Allen

Testina di scansione con pellicola distanziatrice e chiave per perni

Cabezal palpador con lámina espaciadora y llave hexagonal

Mounting Information

Hinweise zur Montage

Remarques sur le montage

Avvertenze per il montaggio

Indicaciones para el montaje

Leave space for fine adjustment!

Auf Freiraum für Feinjustage achten!

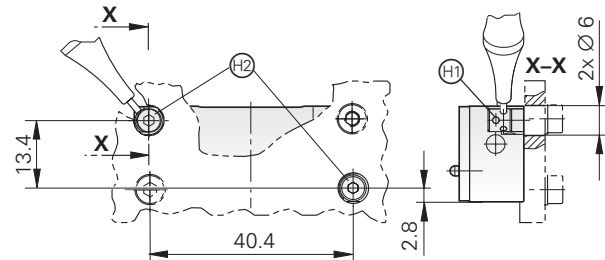
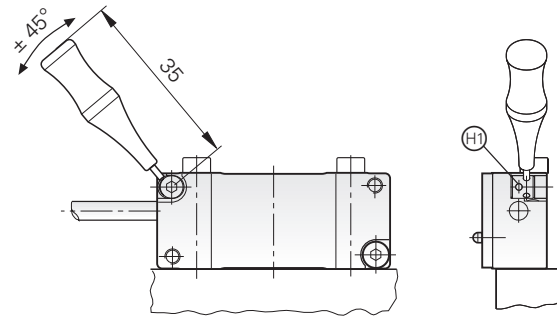
Prévoir une espace libre pour le réglage fin!

Prestare attenzione alla libertà di movimento per la taratura di precisione!

¡Prever espacio libre para el ajuste fino!

- ⊕ = Eccentric nut (diameter of adjustment holes 1.3 mm)
Exzenterbuchse (Durchmesser der Justagebohrungen 1,3 mm)
Douille excentrique (diamètre des trous de réglage 1,3 mm)
Bussola eccentrica (diametro dei fori di regolazione 1,3 mm)
Casquillo excéntrico (Diámetro de los taladros de ajuste 1,3 mm)

- ⊗ = Holes required for fine adjustment
Erforderliche Bohrungen zur Feinjustierung
Perçages nécessaires pour réglage fin
Fori indispensabili per la taratura di precisione
Taladros necesarios para el ajuste fino



Ensure that the edges are free of burrs!

Auf gratfreie Kanten achten!

Veiller à ce que les arêtes soient exemptes de bavures !

Prestare attenzione agli spigoli vivi!

¡Tener en cuenta que las aristas estén libres de rebaba!

The contact surfaces ***)** must be clean!

If required, clean them with a lint-free cloth and spirit or isopropyl alcohol.

*Auf Sauberkeit der Kontaktflächen ***)** achten!*

Gegebenfalls mit fusselfreiem Tuch und Spiritus oder Isopropylalkohol reinigen.

Veillez à la propreté des surfaces de contact ***)** !

Eventuellement nettoyer avec de l'alcool distillé ou isopropylique.

*Prestare attenzione alla pulizia delle superfici di contatto ***)**!*

Pulire eventualmente con un panno che non lascia pelucchi e alcol denaturato o isopropilico.

¡Prestar atención a la limpieza de las superficies de contacto ***)**!

Dado el caso, limpiar con un paño exento de pelusa y alcohol metilado o alcohol isopropilico.

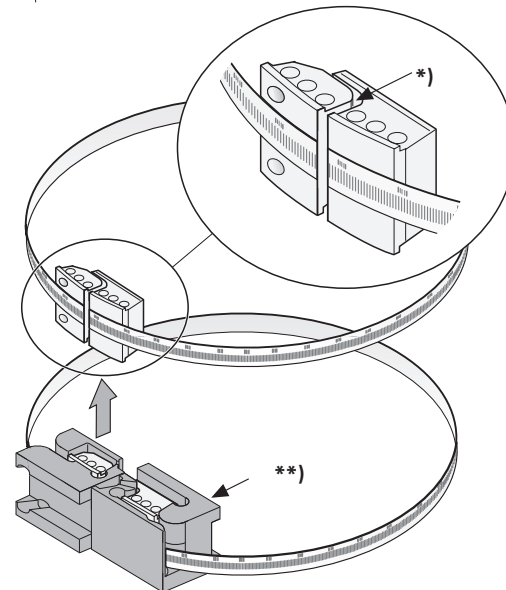
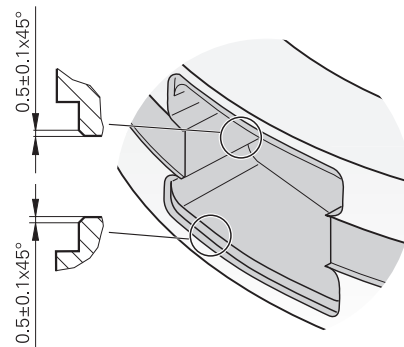
****) Loosen the screws**

Schrauben lösen

Desserrer les vis

Allentare le viti

Aflojar los tornillos



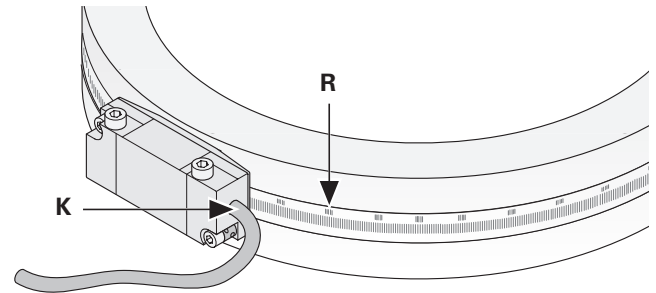
Ensure correct position of the reference mark **(R)** relative to the cable outlet **(K)**.

*Auf die Lage der Referenzmarke **(R)** zu Kabelausgang **(K)** achten.*

Faire attention à la position de la marque de référence **(R)** par rapport à la sortie de câble **(K)**.

*Prestare attenzione alla posizione dell'indice di riferimento **(R)** rispetto all'uscita cavo **(K)**.*

Prestar atención a la posición de la marca de referencia **(R)** para salida del cable **(K)**.



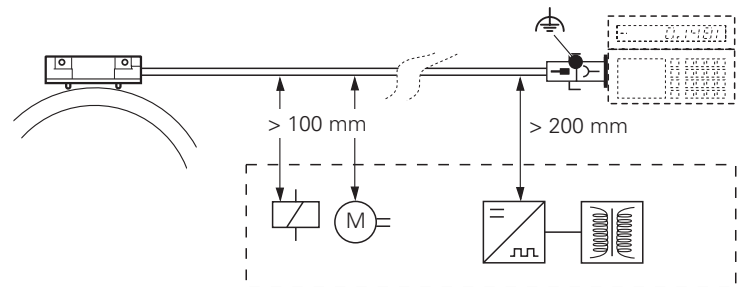
Minimum distance from sources of interference

Mindestabstand von Störquellen

Distance minimale avec les sources de perturbation

Distanza minima dalla fonte di disturbo

Distancia mínima respecto a las fuentes de interferencias

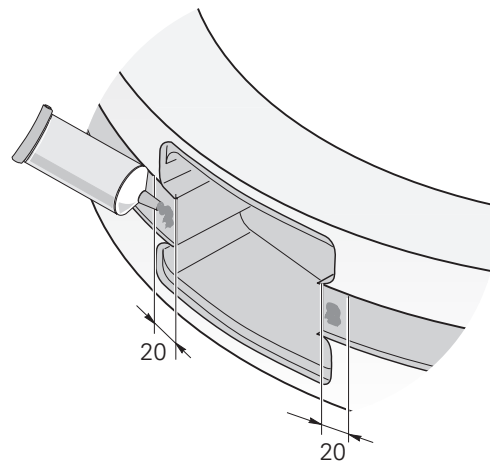
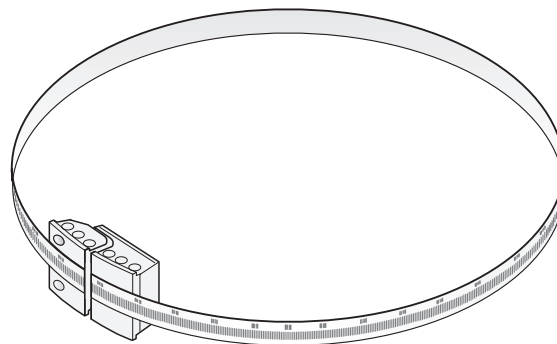


Mounting the ERA 8400C Scale Tape
Montage des Maßbandes ERA 8400C
Montage du ruban de mesure ERA 8400C
Montaggio del nastro graduato ERA 8400C
Montaje de la cinta graduada ERA 8400C

- *) Do not apply any adhesive to the butt joint
Keinen Klebstoff am Maßbandstoß auftragen
Ne pas déposer de colle au joint du ruban de mesure
Non applicare colla sul punto di contatto del nastro graduato
No aplicar pegamento en la junta de la cinta graduada

1.

- Apply two-component epoxy resin adhesive.
UHU plus endfest 300 Art.-Nr. 45640 auftragen.
Déposer de la colle UHU plus endfest 300 Nr. Art. 45640.
Applicare UHU plus endfest 300 n. art. 45640.
Aplicar UHU plus endfest 300 N° de artículo 45640.



2.

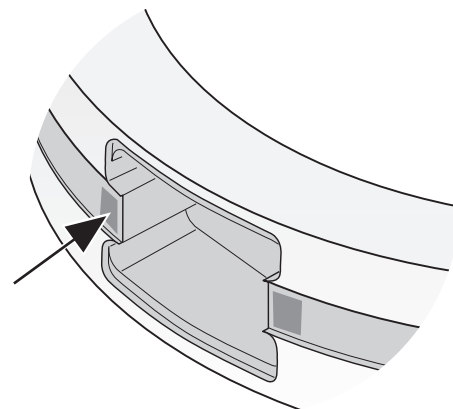
Thin the adhesive layer (~ 0,01 mm).

Kleber dünn abziehen (~ 0,01 mm).

Egaliser une couche fine de colle (~ 0,01 mm).

Lasciare uno strato sottile di colla (~ 0,01 mm).

Retirar el pegamento de modo que quede una capa delgada (~ 0,01 mm).



3.

Insert the tensioning cleat.

The tensioning cleat features magnets *) for securing it.

Spannschloß einlegen.

*Zur Fixierung des Spannschloßes sind Magnete *) angebracht.*

Poser l'élément tendeur.

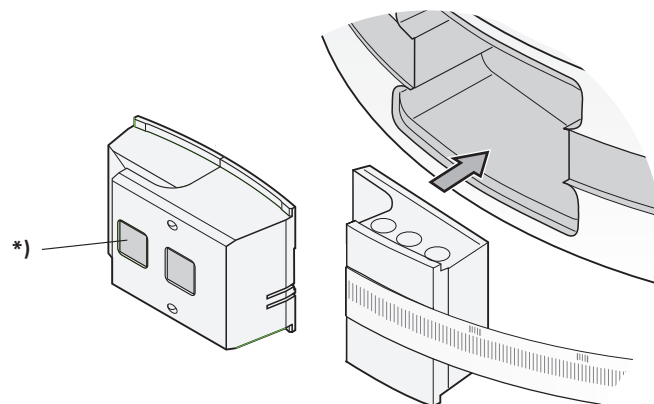
Utiliser des aimants *) pour fixer l'élément tendeur.

Inserire l'elemento di tensionamento.

*Per il fissaggio dell'elemento di tensionamento sono previsti dei magneti *).*

Poner el tensor.

Para la fijación del tensor existen instalados imanes *).



4.

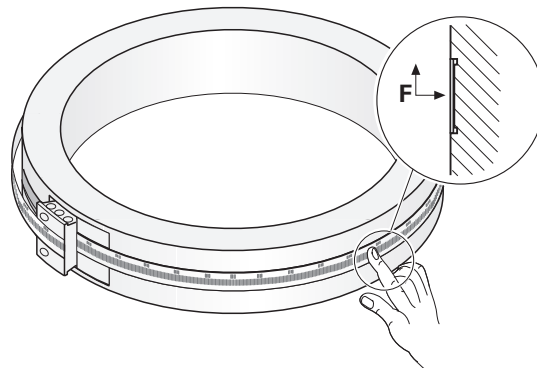
Insert the scale tape.

Maßband einlegen.

Poser le ruban de mesure.

Inserire il nastro graduato.

Poner la cinta graduada.



5.

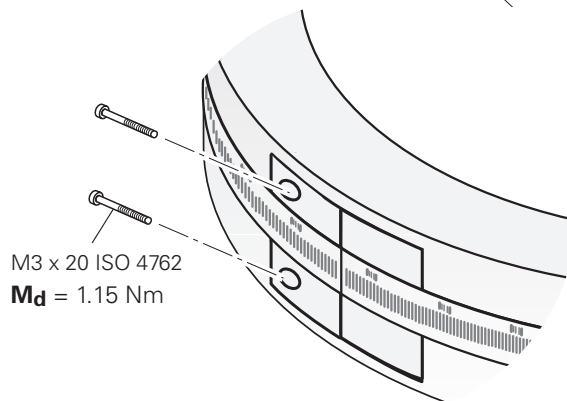
Secure the scale tape with the tensioning cleat.

Maßband mit Spannschloß befestigen.

Fixer le ruban de mesure avec l'élément tendeur.

Fissare il nastro graduato con l'elemento di tensionamento.

Fijar la cinta graduada con el tensor.



6.

Remove adhesive residue. Final strength after approx. 12 hours at 20 °C (68 °F).
If required, secure the tensioning cleat parts **F** during curing and check mounting
by testing the signal quality.

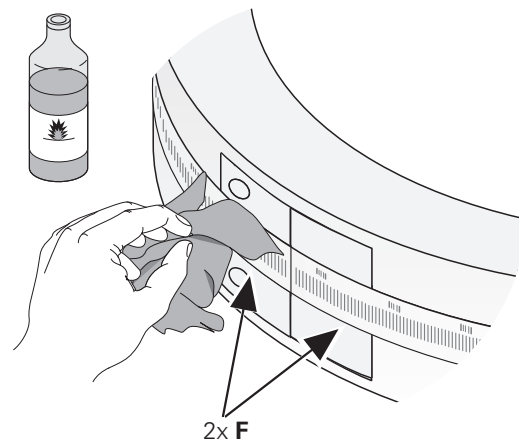
*Kleberreste entfernen. Endfestigkeit nach ca. 12 Stunden bei ca. 20 °C.
Gegebenenfalls während der Aushärtzeit die Spannschloßteile **F** fixieren und den
Anbau durch die Überprüfung der Signalqualität kontrollieren.*

Enlever les restes de colle. Adhérence totale après environ 12 heures à env. 20 °C.
Au besoin, fixer les éléments de tension **F** pendant le temps de durcissement et
vérifier le montage en contrôlant la qualité du signal.

*Rimuovere i residui di colla. Incollaggio definitivo dopo ca. 12 ore a ca. 20 °C.
Eventualmente durante il periodo di solidificazione fissare gli elementi di
tensionamento **F** e controllare il montaggio tramite la verifica della qualità del segnale.*

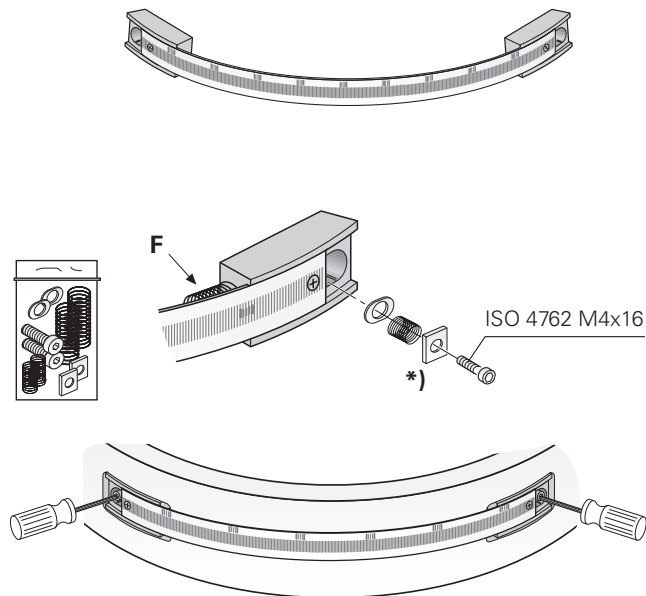
Retirar los restos de pegamento La resistencia final se obtiene tras 12 horas a
aprox. 20 °C.

Si fuera necesario, fijar las piezas tensoras **F** durante el tiempo de endurecimiento
y supervisar el montaje mediante la comprobación de la calidad de la señal.



Mounting the ERA 8401 C Scale Tape
Montage des Maßbandes ERA 8401 C
Montage du ruban de mesure ERA 8401 C
Montaggio del nastro graduato ERA 8401 C
Montaje de la cinta graduada ERA 8401 C

F = Spring
 Feder
 Ressort
 Molla
 Muelle



Tighten the M4 screw enough that the part ***)** remains loose on both sides.

Slide each end block back and forth repeatedly and then distribute the tension evenly. Then tighten the M4 screw with **M_d = 2.5 Nm**.

*M4 Schraube soweit anziehen, dass Teil ***)** beidseitig noch beweglich ist.*

*Nach mehrmaligem Hin- und Herschieben und anschließendem Ausmitteln der Endstücke, M4 Schraube mit **M_d = 2,5 Nm** festziehen.*

Serrer les vis M4 de telle façon que la partie ***)** soit toujours libre des deux côtés.

Après avoir tiré et poussé plusieurs fois et centré les pièces terminales, serrer les vis M4 avec **M_d = 2,5 Nm**.

*Stringere la vite M4 finché la parte ***)** risulti ancora mobile su entrambi i lati.*

*Dopo aver spostato più volte avanti e indietro e aver successivamente centrato i blocchetti terminali, serrare la vite M4 con **M_d = 2,5 Nm**.*

Apretar el tornillo M4 de modo que la pieza ***)** aún pueda moverse en ambos lados.

Tras empujar las piezas extremas varias veces en movimiento de vaivén y su posterior centrado, apretar el tornillo M4 con **M_d = 2,5 Nm**.

Mounting the ERA 8402C Scale Tape
Montage des Maßbandes ERA 8402C
Montage du ruban de mesure ERA 8402C
Montaggio del nastro graduato ERA 8402C
Montaje de la cinta graduada ERA 8402C

For even distribution of tension in the scale tape, we recommend the following sequence:

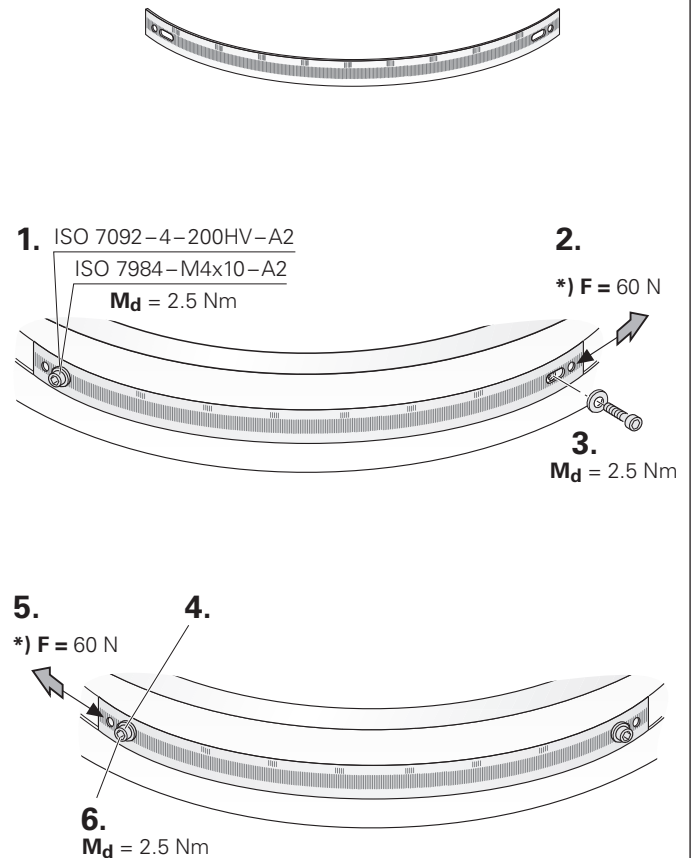
Für eine gleichmäßige Spannungsverteilung im Maßband empfehlen wir folgende Reihenfolge:

Nous vous conseillons de procéder dans l'ordre suivant pour une répartition uniforme de la tension :

Per una distribuzione uniforme della tensione nel nastro graduato si raccomanda la seguente sequenza:

Para obtener una distribución uniforme del tensado en la cinta graduada, recomendamos el orden secuencial siguiente:

- *) Tension the scale tape
Maßband spannen
 Tendre le ruban
Tendere il nastro graduato
 Tensar la cinta graduada



Dimensions of Scanning Head

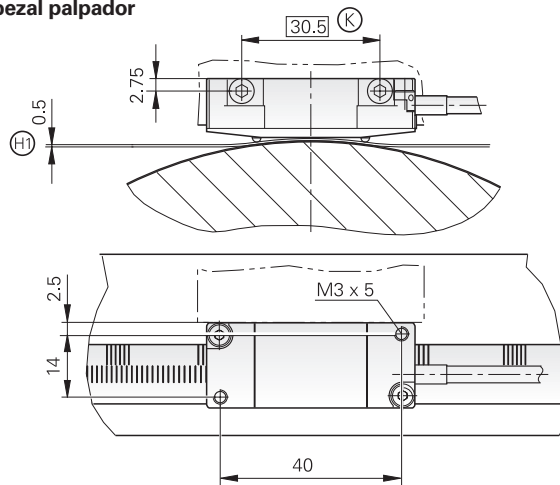
Anbaumaße Abtastkopf

Dimensions de la tête caprice

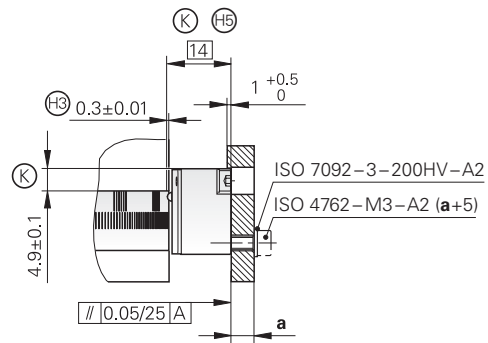
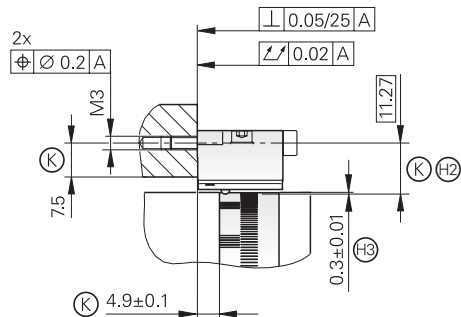
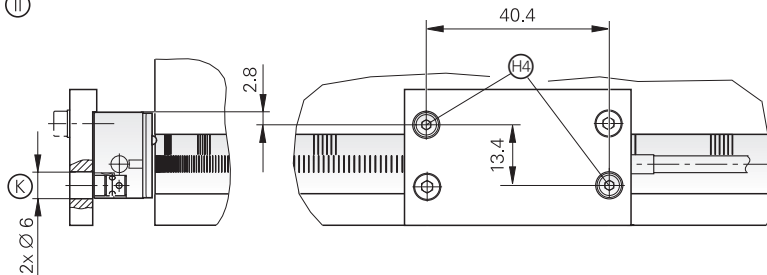
Dimensioni di collegamento della testina di scansione

Dimensiones del cabezal palpador

⊖



⊖



- ① ⑩ = Mounting options
- Ⓐ = Bearing
- ⓐ = Required mating dimensions
- ⓑ = Mounting clearance (spacer foil)
- Ⓒ = Distance between floor of scale-tape slot and threaded mounting hole
- Ⓓ = Scale-tape thickness
- Ⓔ = Holes required for fine adjustment
- Ⓕ = Distance between scale-tape slot floor and scanning head's rear mounting surface

- ① ⑩ = *Montage-Möglichkeiten*
- Ⓐ = *Lagerung*
- ⓐ = *Kundenseitige Anschlussmaße*
- ⓑ = *Montageabstand (Abstandsfolie)*
- Ⓒ = *Abstand von Maßband-Nutgrund bis Befestigungsgewinde*
- Ⓓ = *Maßbanddicke*
- Ⓔ = *Erforderliche Bohrungen zur Feinjustierung*
- Ⓕ = *Abstand von Maßband-Nutgrund bis rückseitige Montagefläche Abtastkopf*

- ① ⑩ = Possibilités de montage
- Ⓐ = Palier
- ⓐ = cotes de montage, coté client
- ⓑ = Distance fonctionnelle (feuille de réglage)
- Ⓒ = Distance entre le fond de la rainure du ruban et le trou taraudé de fixation
- Ⓓ = Epaisseur du ruban de mesure
- Ⓔ = Perçages nécessaires pour réglage fin
- Ⓕ = Distance entre le fond de la rainure et la surface de montage arrière de la tête captrice

- ① ⑩ = *Possibilità di montaggio*
- Ⓐ = *Asse cuscinetti*
- ⓐ = *Dimensioni di collegamento lato cliente*
- ⓑ = *Distanza di montaggio (pellicola distanziatrice)*
- Ⓒ = *Distanza da base scanalatura nastro graduato a foro di fissaggio*
- Ⓓ = *Spessore nastro graduato*
- Ⓔ = *Fori indispensabili per la taratura di precisione*
- Ⓕ = *Distanza da base scanalatura nastro graduato a superficie di montaggio posteriore della testina di scansione*

- ① ⑩ = Posibilidades de montaje
- Ⓐ = Rodamiento
- ⓐ = Dimensiones de montaje del lado del cliente
- ⓑ = Distancia de montaje (lámina espaciadora)
- Ⓒ = Distancia entre el fondo de la ranura de la cinta graduada y la rosca de fijación
- Ⓓ = Espesor de la cinta graduada
- Ⓔ = Taladros necesarios para el ajuste fino
- Ⓕ = Distancia entre el fondo de la ranura de la cinta graduada y la superficie de montaje posterior del cabezal palpador

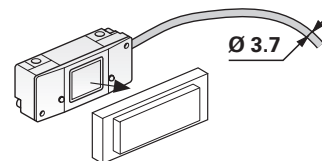
Mounting the Scanning Head

Montage Abtastkopf

Montage de la tête caprice

Montaggio della testina di scansione

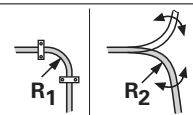
Montaje del cabezal palpador



$\varnothing 3.7$ mm

$R_1 \geq 8$ mm

$R_2 \geq 40$ mm



Gently press the scanning head against the spacer foil and the mounting surface and secure it with the screws provided.

Remove the spacer foil.

*Abtastkopf mit geringer Kraft gegen die Abstandsfolie und Anschraubfläche drücken und festschrauben.
Abstandsfolie entfernen.*

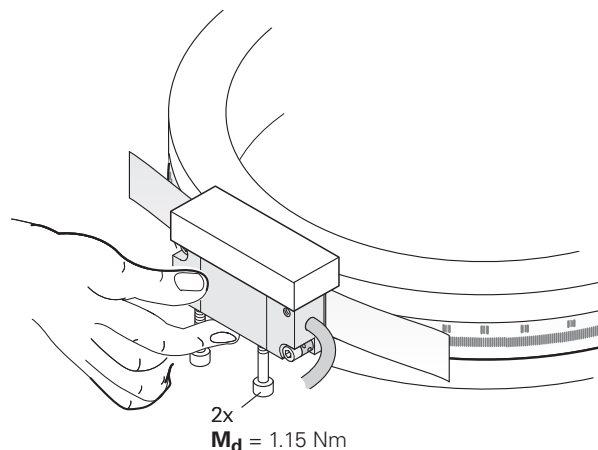
Appuyer faiblement contre la feuille de réglage et les surfaces de fixation et serrer les vis.

Enlever la feuille de réglage.

*Premere leggermente la testina di scansione contro la pellicola distanziatrice e la superficie di montaggio e avvitarlo a fondo.
Rimuovere la pellicola distanziatrice.*

Apretar el cabezal palpador con una fuerza reducida contra la lámina espaciadora y la superficie de atornillado y, atornillar fuertemente.

Retirar la lámina espaciadora.



Other mounting option:

Weitere Montagemöglichkeit:

Autre possibilité de montage:

Altra possibilità di montaggio:

Otra posibilidad de montaje:

Gently press the scanning head against the spacer foil and the mounting surface and secure it with the screws provided.

Remove the spacer foil.

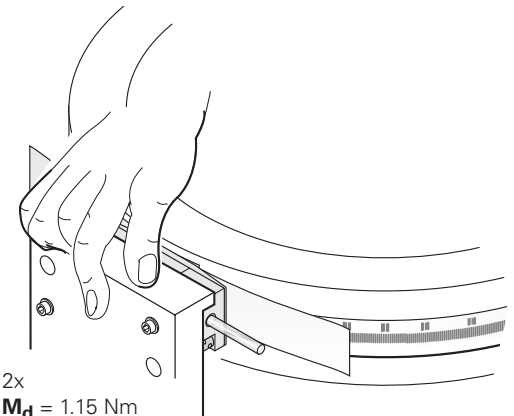
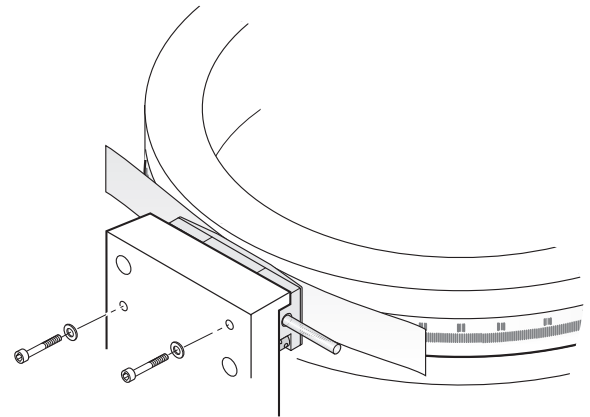
*Abtastkopf mit geringer Kraft gegen die Abstandsfolie und Anschraubfläche drücken und festschrauben.
Abstandsfolie entfernen.*

Appuyer faiblement contre la feuille de réglage et les surfaces de fixation et serrer les vis.

Enlever la feuille de réglage.

*Premere leggermente la testina di scansione contro la pellicola distanziatrice e la superficie di montaggio e avvitare a fondo.
Rimuovere la pellicola distanziatrice.*

Apretar el cabezal palpador con una fuerza reducida contra la lámina espaciadora y la superficie de atornillado, y atornillar fuertemente.
Retirar la lámina espaciadora.



2x
 $M_d = 1.15 \text{ Nm}$

Check the resistance between the connector housing and the machine.

Nominal value: $< 1 \Omega$

Elektrischen Widerstand zwischen Steckergehäuse und Maschine prüfen.

Sollwert: $< 1 \Omega$

Contrôler la résistance électrique entre le boîtier du connecteur et la machine.

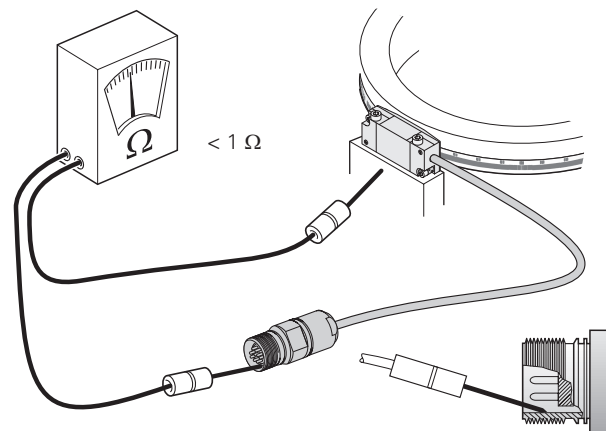
Valeur nominale : $< 1 \Omega$

Verificare la resistenza elettrica tra alloggiamento del connettore e macchina.

Valore nominale: $< 1 \Omega$

Comprobar la resistencia eléctrica entre la carcasa del conector y la máquina.

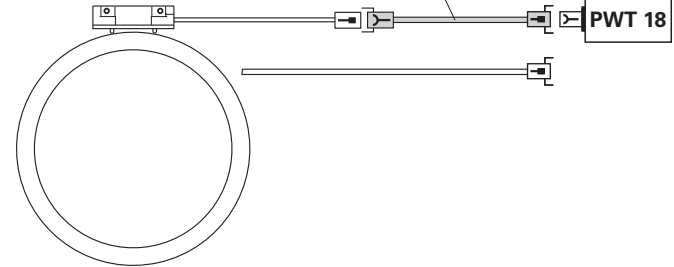
Valor teórico: $< 1 \Omega$



Inspection of Output Signals
Prüfung der Ausgangssignale
Contrôles des signaux de sortie
Controllo dei segnali in uscita
Comprobación de las señales de salida

See operating instructions for PWT 1x, ID 319502-9x
siehe Betriebsanleitung PWT 1x, ID 319502-9x
voir le manuel d'utilisation du PWT 1x, ID 319502-9x
Vedere Istruzioni per l'uso PWT 1x, ID 319502-9x
véase el modo de empleo del PWT 1x, ID 319502-9x

Included with the PWT 18
im Lieferumfang PWT 18 enthalten
est inclus dans la fourniture du PWT 18
incluso nello standard di fornitura del PWT 18
incluido en el suministro de PWT 18



The PWT shows the signal amplitude, signal quality, position and width of the reference mark in a display window.

Mit dem PWT kann Signalamplitude, Signalqualität, Lage und Breite der Referenzmarke angezeigt werden.

Le PWT permet d'afficher l'amplitude et la qualité des signaux, la position et la largeur de la marque de référence.

Il PWT consente di visualizzare ampiezza del segnale, qualità del segnale, posizione e larghezza dell'indice di riferimento.

Con el PWT se puede visualizar la amplitud de la señal, la calidad de la señal, la posición y la anchura de la marca de referencia.

If the given adjustment values cannot be achieved, perform a fine adjustment or check the mounting tolerances and watch for contamination.

Können die angegebenen Justagewerte nicht erreicht werden, Feinjustage durchführen bzw. Anbautoleranzen überprüfen und auf Verschmutzung achten.

Si les valeurs de réglage indiquées ne peuvent pas être atteintes, faire un réglage fin ou vérifier les tolérances de montage et contrôler les salissures.

Se non possono essere raggiunti i valori di taratura indicati, eseguire la taratura di precisione ovvero controllare le tolleranze di montaggio e prestare attenzione alla contaminazione.

Si no pueden conseguirse los valores de ajuste indicados, realizar el ajuste fino y comprobar las tolerancias de montaje y asegurarse de que no está sucio.

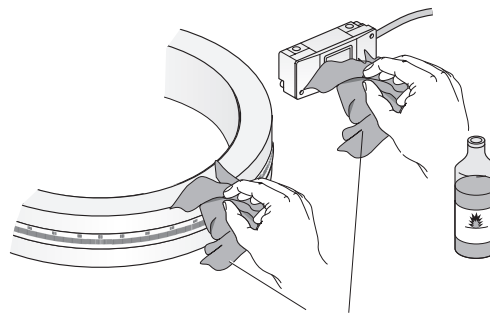
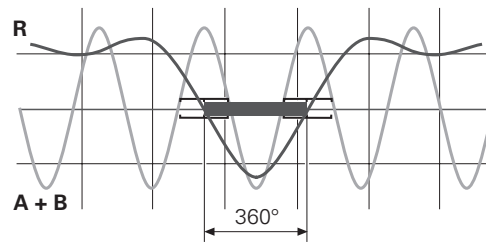
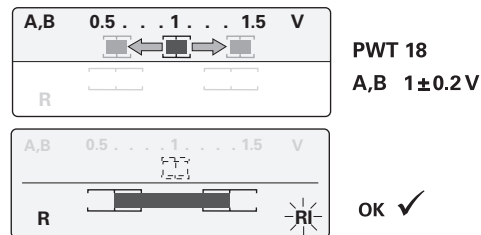
If the scanning head or scale drum is contaminated, carefully clean the encoder with a clean, lint-free cloth and isopropyl alcohol.

Bei verschmutztem Abtastkopf oder Teilungstrommel Messgerät mit sauberem fusselreien Tuch und Isopropanol vorsichtig reinigen.

En cas de salissure, nettoyer prudemment le tambour gradué ou la tête caprice avec un chiffon ne peluchant pas et de l'alcool distillé ou isopropylique.

In caso di testina di scansione o tamburo graduato contaminati, pulire accuratamente il sistema di misura con un panno pulito che non lascia pelucchi e alcol isopropilico.

Si el tambor graduado o el cabezal palpador están sucios, limpiar cuidadosamente el sistema de medición con un paño exento de pelusa e isopropanol.



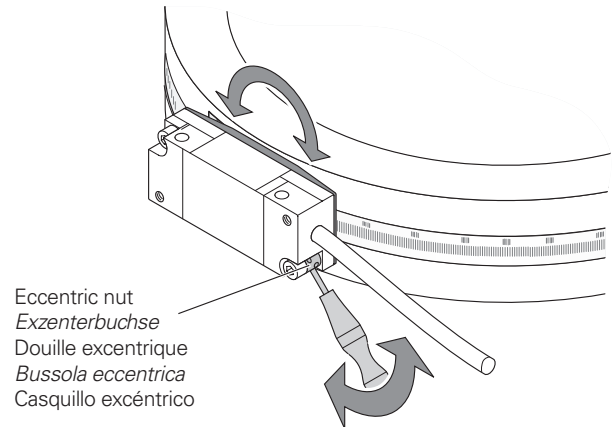
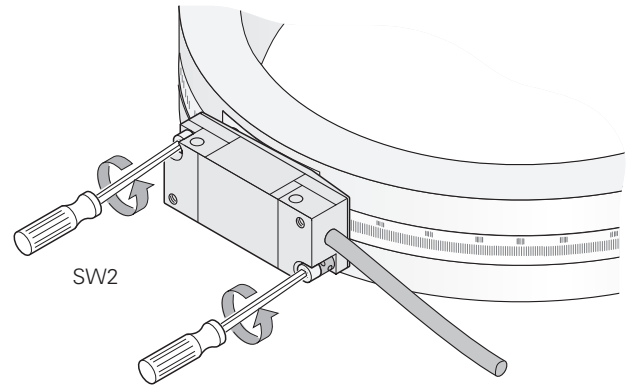
Fine Adjustment of Scanning Head
Feinjustage des Abtastkopfes
Réglage fin de la tête captrice
Taratura di precisione della testina di scansione
Ajuste fino del cabezal palpador

1.

Loosen the screws one eighth of a turn (45°) to one sixth of a turn (60°). Adjustable at a torque of 0.1 Nm.
45° bis 60° lösen. Justierbar bei 0,1 Nm.
Desserrer de 45° à 60°. Réglable à 0,1 Nm.
Allentare da 45° a 60°. Tarabile a 0,1 Nm.
Aflojar de 45° a 60°. Ajustable con 0,1 Nm.

2.

Movement of the scanning reticle.
Bewegung der Abtastplatte.
Déplacement du réticule.
Movimento della piastra di scansione.
Movimiento de la retícula palpadora.



3.

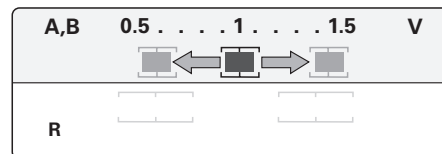
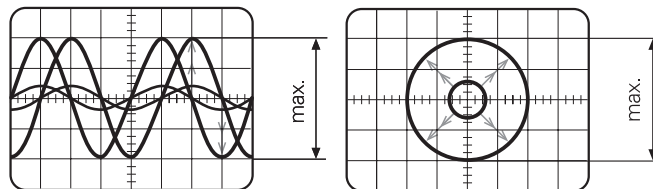
The incremental signals and the reference-mark signals can be optimized by turning the eccentric nut (fine adjustment of the scanning field).

Durch Drehen der Exzenterbuchse können die Inkremental- und Referenzmarkensignale optimiert werden (Feinjustage des Abtastfeldes).

La rotation de la douille excentrique permet d'optimiser les signaux incrémentaux et les signaux des marques de référence (réglage fin du réticule).

Ruotando la bussola eccentrica è possibile ottimizzare i segnali incrementali e degli indici di riferimento (taratura di precisione del campo di scansione).

Girando el casquillo excéntrico se pueden optimizar las señales incrementales y las de la marca de referencia (ajuste fino del campo de palpación).



A,B $1 \pm 0.2V$

OK ✓

4.

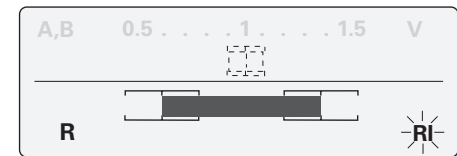
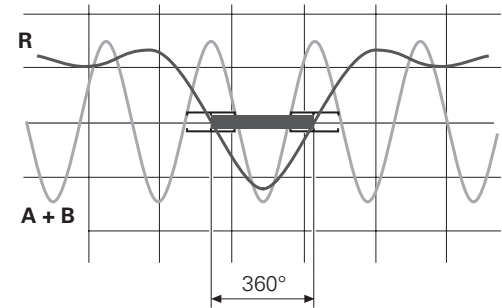
To adjust the position of the reference mark, turn the scanning head slightly. The peak of the reference mark signal should be in line with the peak of the composite signal. Make sure that the incremental signals do not decrease.

Durch leichtes Verdrehen Referenzmarkenlage justieren. Die Spitze des Referenzmarkensignals soll mit der Spitze des Summensignals fluchten. Darauf achten, dass Inkrementalsignale nicht kleiner werden.

Tourner légèrement la tête caprice pour régler la position de la marque de référence. La crête du signal de référence doit être située sur la même ligne que celle du signal composite. Veiller à ce que l'amplitude des signaux incrémentaux ne diminue pas.

Ruotare leggermente la testina per tarare la posizione dell'indice di riferimento. Il picco del segnale di riferimento deve essere allineato al picco del segnale complessivo. Assicurarsi che i segnali incrementali non diminuiscano.

Gire el cabezal levemente para ajustar la posición de la marca de referencia. El pico de la señal de las marcas de referencia debe estar alineado con el pico de la señal de las sumas. Asegurése de que las señales incrementales no decrezcan.



5.

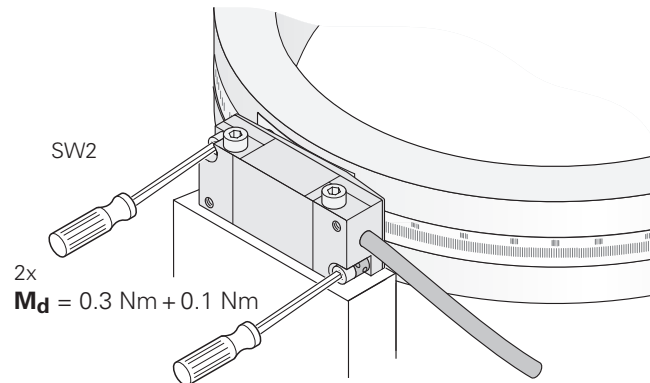
Tighten the screws. Do not exceed the max. tightening torque!

Schrauben festziehen. Max. Anzugsmoment beachten!

Serrer les vis. Attention au couple de serrage max.!

Serrare le viti. Prestare attenzione alla coppia di serraggio massima!

Apretar los tornillos. ¡Téngase en cuenta el par de apriete máximo!

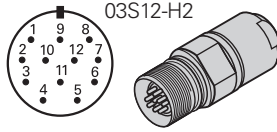


Pin layout
Anschlussbelegung
Raccordements
Piedinatura
Distribución del conector

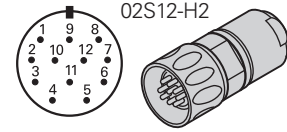
01 -H2



03S12-H2



02S12-H2



2	12	10	11	5	6	8	1	3	4	7	9	/	/	/	/
U _P	0 V	A+	A-	B+	B-	R+	R-	/	/	/	/	/	/	/	/
BNGN	WHGN	BN	GN	GY	PK	RD	BK	/	/	BU	WH	VT	YE		

The sensor line is connected inside the connector of the encoder to the supply line.

Die Sensorleitung ist im Steckverbinder des Messgerätes mit der Versorgungsleitung verbunden.

La ligne de retour (sensor) est reliée à l'intérieur du connecteur avec la ligne d'alimentation.

La linea dei sensori è collegata con la linea di alimentazione nel connettore del sistema di misura.

El cable del sensor está unido en el conector del sistema de medición con el cable de alimentación.

External shield connected to housing.

Außenschirm mit Gehäuse verbunden.

Blindage extérieur relié au boîtier.

Schermatura esterna collegata con l'alloggiamento.

Pantalla exterior unida con la carcasa.

HEIDENHAIN

DR. JOHANNES HEIDENHAIN GmbH

Dr.-Johannes-Heidenhain-Straße 5

83301 Traunreut, Germany

☎ +49 8669 31-0

FAX +49 8669 32-5061

E-mail: info@heidenhain.de

Technical support FAX +49 8669 32-1000

Measuring systems ☎ +49 8669 31-3104

E-mail: service.ms-support@heidenhain.de

TNC support ☎ +49 8669 31-3101

E-mail: service.nc-support@heidenhain.de

NC programming ☎ +49 8669 31-3103

E-mail: service.nc-pgm@heidenhain.de

PLC programming ☎ +49 8669 31-3102

E-mail: service.plc@heidenhain.de

Lathe controls ☎ +49 8669 31-3105

E-mail: service.lathe-support@heidenhain.de

www.heidenhain.de

SALES & SERVICE:

A Tech Authority, Inc.

13745 Stockton Ave.

Chino CA 91710

909-614-4522

sales@atechauthority.com

