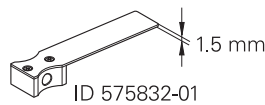


LC 115
LC 185
LC 195 F
LC 195 M
LC 195 P
LC 195 S

Order separately:
Separat bestellen:
A commander séparément:
Ordinare a parte:
Para pedir por separado:



Retain the encoder ID label.
Geräteschild-Aufkleber aufbewahren.
Conserver l'autocollant de l'étiquette signalétique.
Conservare targhetta adesiva.
Conservar la etiqueta adhesiva del aparato.

HEIDENHAIN

SALES & SERVICE:
A Tech Authority, Inc.
13745 Stockton Ave.
Chino CA 91710
909-614-4522
sales@atechauthority.com

LC 1x5

Absolute linear encoder
Absolutes Längenmessgerät
Système de mesure linéaire absolu
Sistema di misura assoluto
Sistema lineal de medida absoluto

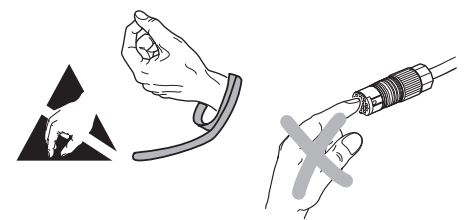


7/2016

737909-02-A-01 · Printed in Germany

General Information · Allgemeine Hinweise · Informations générales · Informazioni generali · Información general

! **Note:** Mounting and commissioning is to be conducted by a qualified specialist under compliance with local safety regulations. Do not engage or disengage any connections while under power. The system must be disconnected from power.



Dimensions in mm
Maße in mm
Cotes en mm
Dimensioni in mm
Dimensiones en mm

Achtung: Die Montage und Inbetriebnahme ist von einer qualifizierten Fachkraft unter Beachtung der örtlichen Sicherheitsvorschriften vorzunehmen. Die Steckverbindung darf nur spannungsfrei verbunden oder gelöst werden. Die Anlage muss spannungsfrei geschaltet sein!

Attention: Le montage et la mise en service doivent être assurés par un personnel qualifié dans le respect des consignes de sécurité locales. Le connecteur ne doit être connecté ou déconnecté qu'hors potentiel. L'équipement doit être connecté hors potentiel!

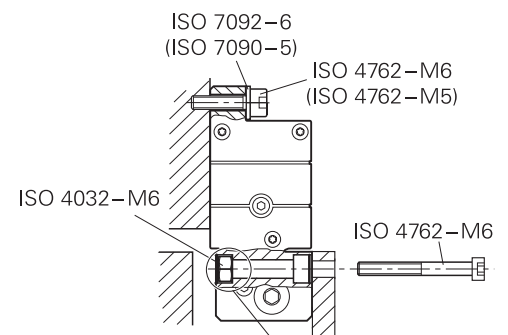
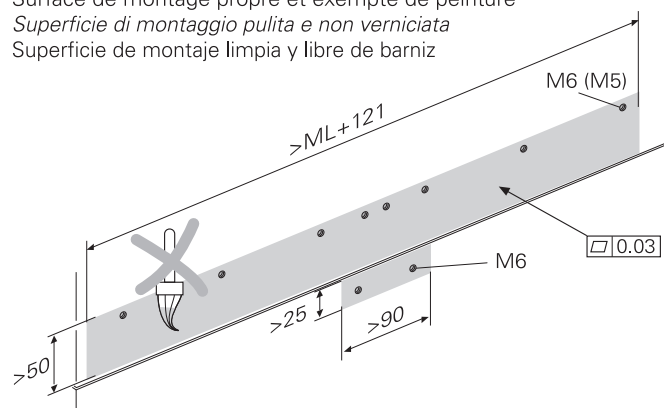
Attenzione: Il montaggio e la messa in funzione devono essere eseguite da personale qualificato nel rispetto delle norme di sicurezza locali. I cavi possono essere collegati o scollegati solo in assenza di tensione. L'impianto deve essere spento!

Atención: El montaje y la puesta en marcha deben ser realizados por un especialista cualificado, observando las prescripciones locales de seguridad. Conectar o desconectar el conector sólo en ausencia de tensión. ¡La instalación debe ser conectada en ausencia de tensión!

General Information · Allgemeine Hinweise · Informations générales · Informazioni generali · Información general

Mounting surface clean and free of paint
Anbaufäche sauber und lackfrei
Surface de montage propre et exempte de peinture
Superficie di montaggio pulita e non verniciata
Superficie de montaje limpia y libre de barniz

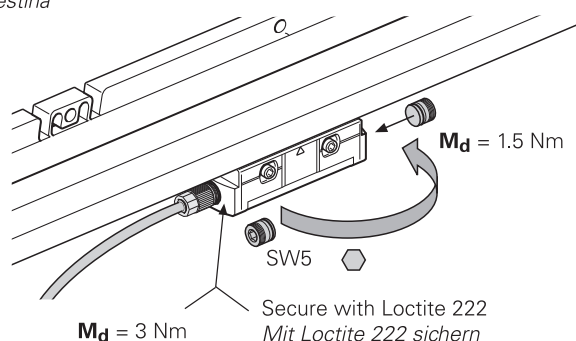
ML = Measuring length
Messlänge
Longueur de mesure
Corsa utile
Longitud de medición



Engage the M6 nut
Mutter M6 einrasten
Engager l'écrou M6
Inserire il dado M6
Engranar la tuerca M6

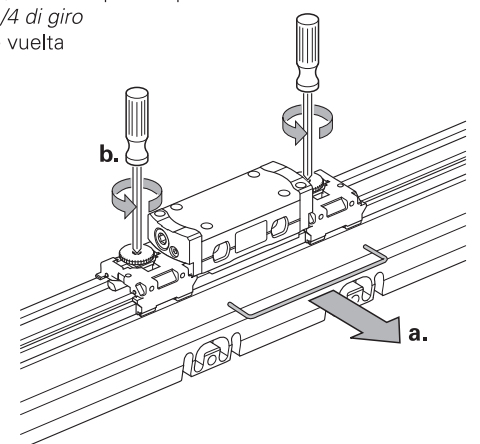
General Information · Allgemeine Hinweise · Informations générales · Informazioni generali · Información general

Cable connection usable at either end
Kabelanschluss beidseitig verwendbar
Raccordement du câble possible des deux côtés
Il cavo può essere connesso ai due lati della testina
Conexión de cable utilizable por ambos lados



Secure with Loctite 222
Mit Loctite 222 sichern
Consolider avec Loctite 222
Fissare con Loctite 222
Fijar con Loctite 222

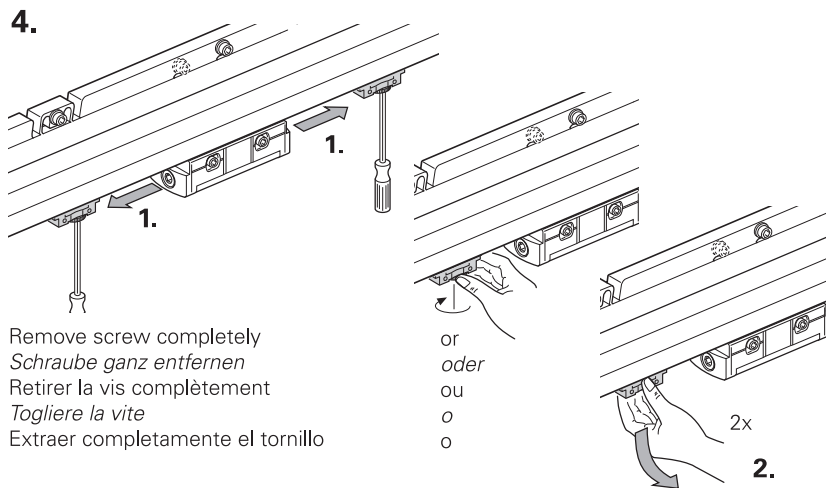
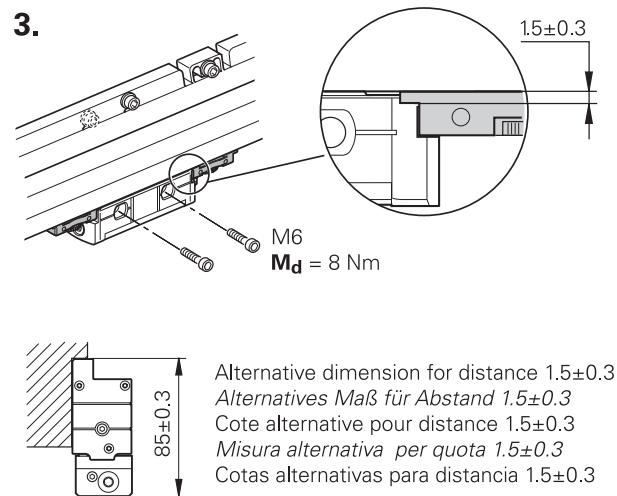
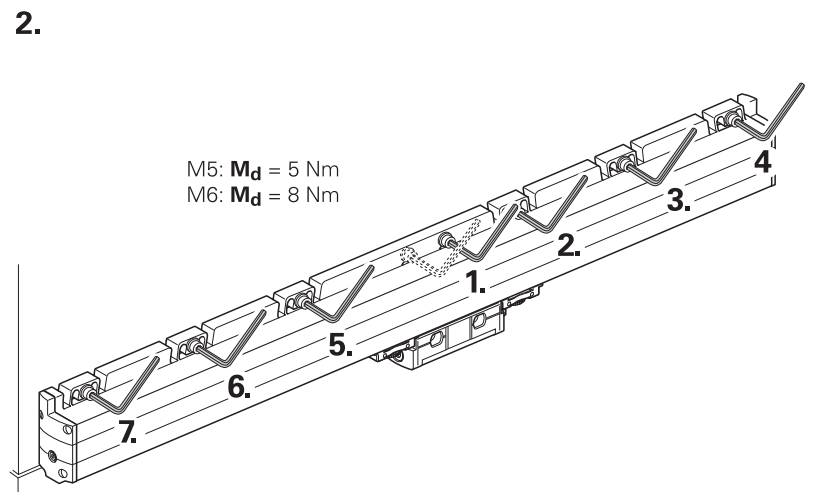
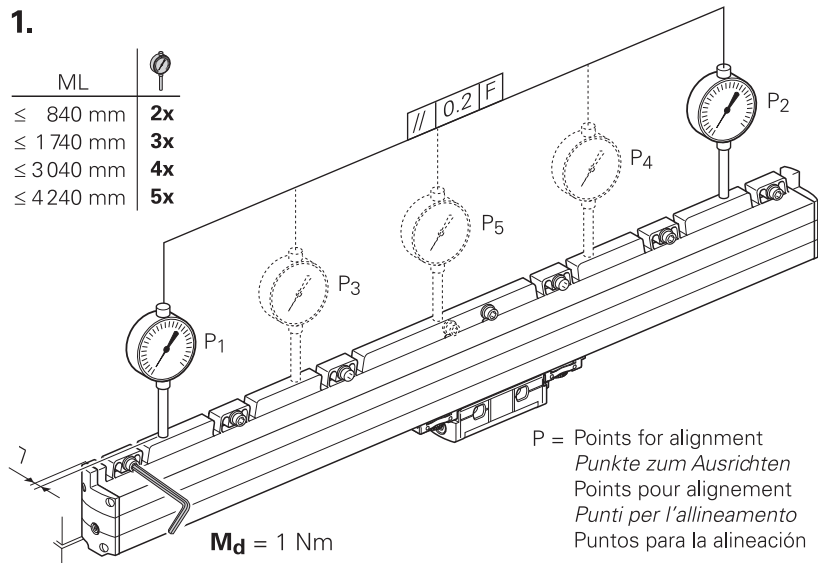
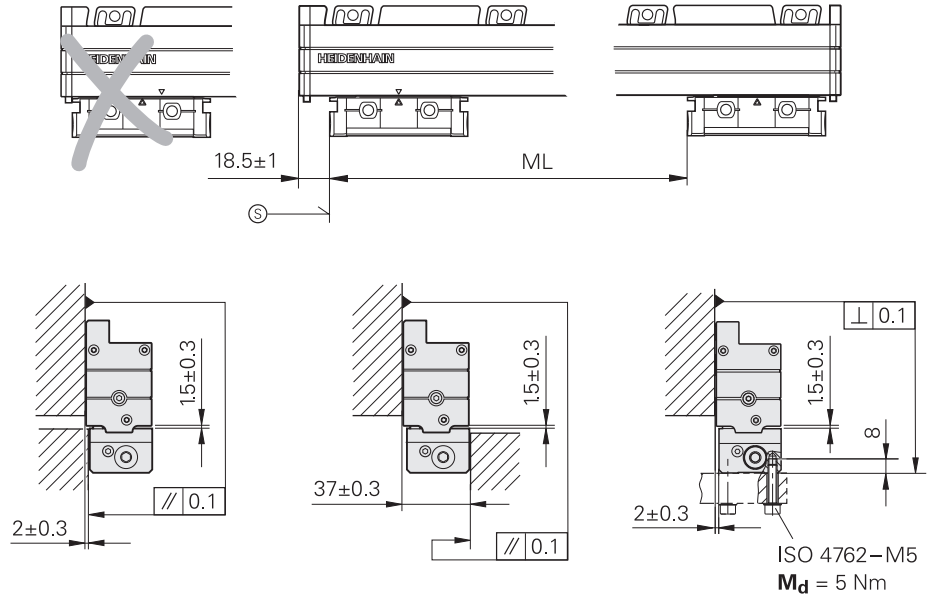
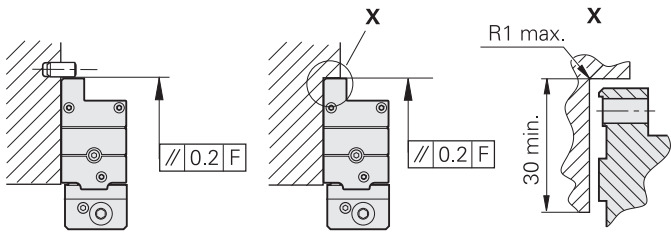
Loosen by 1/4 revolution for movement
Zum Bewegen 1/4 Umdrehung lösen
Dévisser de 1/4 de tour pour déplacement
Allentare di 1/4 di giro
Aflojar 1/4 de vuelta



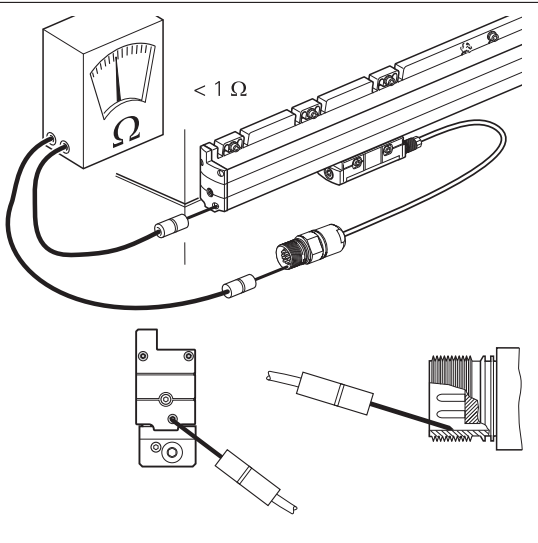
Assembly · Montage · Montaje · Montaggio · Montaje

F = Machine guideway
 Maschinenführung
 Guidage de la machine
 Guida della macchina
 Guía de la máquina

Ⓢ = Begin. of meas. length ML
 Beginn der Messlänge ML
 Début longueur utile ML
 Inizio lunghezza di misura ML
 Comienzo longitud útil ML

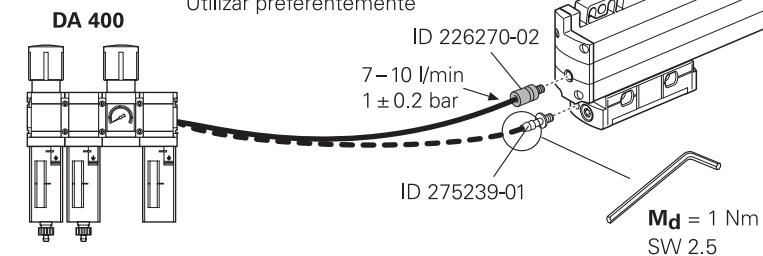


Final Steps · Abschließende Arbeiten · Opérations finales · Operazioni finali · Trabajos finales



Ⓧ = Compressed-air connection usable at either end
 Druckluftanschluss beidseitig möglich
 Raccordement d'air comprimé possible des deux côtés
 Connessioni per aria compressa sui due lati
 Toma de aire comprimido posible por ambos lados

Preferred for use
 Bevorzugt zu verwenden
 Utilisation préconisée
 Da utilizzare preferibilmente
 Utilizar preferentemente



Vertical mounting
 Senkrechter Anbau
 Montage vertical
 Montaggio verticale
 Montaje vertical

