

Magnescale®

スケールユニット / Scale Unit/ Skaleneinheit

SL110

SALES & SERVICE:

A Tech Authority, Inc.
13745 Stockton Ave.
Chino CA 91710
909-614-4522
sales@atechauthority.com

取扱説明書 / Instruction Manual / Bedienungsanleitung

安全のために

当社の製品は安全に十分配慮して設計されています。しかし、操作や設置時にまちがった取扱いをすると、火災や感電などにより死亡や大ケガなど人身事故につながることもあり、危険です。また、機械の性能を落としてしまうこともあります。

これらの事故を未然に防ぐために、安全のための注意事項は必ず守ってください。操作や設置、保守、点検、修理などを行う前に、この「安全のために」を必ずお読みください。

警告表示の意味

このマニュアルでは、次のような表示をしています。表示内容をよく理解してから本文をお読みください。

注意

この表示の注意事項を守らないと、感電やその他事故によりケガをしたり周辺の物品に損害を与えることがあります。

ご注意

機器の正しい取扱いのために、注意していただきたい事項です。

注意



- ・ 金属筐体の一部で思わぬケガをすることがありますので取扱には充分にご注意ください。

Safety Precautions

Magnescale Co., Ltd. products are designed in full consideration of safety. However, improper handling during operation or installation is dangerous and may lead to fire, electric shock or other accidents resulting in serious injury or death. In addition, these actions may also worsen machine performance.

Therefore, be sure to observe the following safety precautions in order to prevent these types of accidents, and to read these "Safety Precautions" before operating, installing, maintaining, inspecting, repairing or otherwise working on this unit.

Warning Indication Meanings

The following indications are used throughout this manual, and their contents should be understood before reading the text.

Caution

Failure to observe these precautions may lead to electric shock or other accidents resulting in injury or damage to surrounding objects.

Note

This indicates precautions which should be observed to ensure proper handling of the equipment.

Caution



- Be careful when handling this product. You may injure yourself with the metal housing.

Sicherheitsmaßnahmen

Bei dem Entwurf von Magnescale Co., Ltd. Produkten wird größter Wert auf die Sicherheit gelegt. Unsachgemäße Handhabung während des Betriebs oder der Installation ist jedoch gefährlich und kann zu Feuer, elektrischen Schlägen oder anderen Unfällen führen, die schwere Verletzungen oder Tod zur Folge haben können. Darüber hinaus kann falsche Behandlung die Leistung der Maschine verschlechtern.

Beachten Sie daher unbedingt die besonders hervorgehobenen Vorsichtshinweise in dieser Bedienungsanleitung, um derartige Unfälle zu verhüten, und lesen Sie die folgenden Sicherheitsmaßnahmen vor der Inbetriebnahme, Installation, Wartung, Inspektion oder Reparatur dieses Gerätes oder der Durchführung anderer Arbeiten durch.

Bedeutung der Warnhinweise

Bei der Durchsicht dieses Handbuchs werden Sie auf die folgenden Hinweise und Symbole stoßen. Machen Sie sich mit ihrer Bedeutung vertraut, bevor Sie den Text lesen.

Vorsicht

Eine Mißachtung dieser Hinweise kann zu elektrischen Schlägen oder anderen Unfällen führen, die Verletzungen oder Sachbeschädigung der umliegenden Objekte zur Folge haben können.

Hinweis

Diese Hinweise sollten beachtet werden, um die korrekte Handhabung des Gerätes zu gewährleisten.

Vorsicht



- Beim Umgang mit diesem Produkt müssen Sie vorsichtig sein, da am Metallgehäuse Verletzungsgefahr besteht.

■ 一般的な注意事項

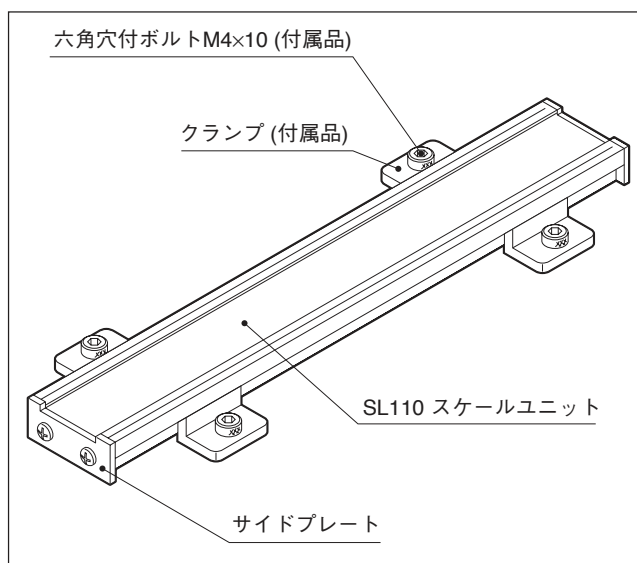
以下は当社製品を正しくお使いいただくための一般的な注意事項です。個々の詳細な取扱上のご注意は、本取扱説明書に記述された諸事項および、注意をうながしている説明事項にしたがってください。

- 始業または操作時には、当社製品の機能および性能が正常に作動していることを確認してからご使用ください。
- 当社製品が万一故障した場合、各種の損害を防止するための十分な保全対策を施してご使用ください。
- 仕様を示された規格以外での使用または、改造を施された製品については、機能および性能の保証はできませんのでご注意ください。
- 当社製品を他の機器と組合せてご使用になる場合、使用条件、環境などによりその機能および、性能が満足されない場合がありますので、充分ご検討のうえご使用ください。

■ 取付場所について

- このセットは周囲温度範囲 $-5\sim+45^{\circ}\text{C}$ 以内で、直射日光や熱源を避けて風通しの良い場所を選んで使用してください。
- スケールユニットは機械の加工ヘッドや走りに近い場所に取付けることが精度を上げるコツです。
- 強力な磁場を発生するものから、できるだけ離して取付けてください。(30 Gauss 程度までの磁力であれば問題ありません。)
- 作業者のひじや足がかかる場合や、切粉、切削油が直接かかる場合は、カバーを付けてご使用ください。
- 本システムのご使用にあたり、スケールを移動側に設置し、ヘッドを固定側に設置する方法をおすすめします。

■ 各部の名称

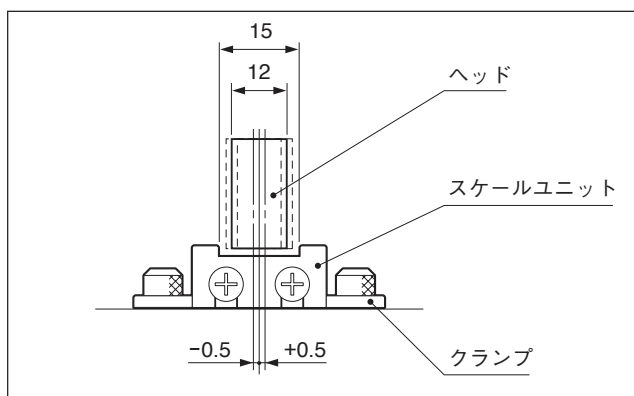


SL110

■ スケールユニットとヘッドの相対位置関係

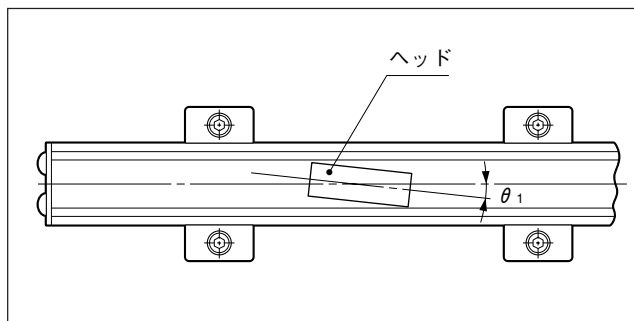
トラックズレ

スケールユニットの側面とヘッドの側面が、可動範囲全域にわたり接触しないよう、スケールユニットとヘッドの相対位置を決める必要があります。接触しない範囲で相方がずれることは許容されますが、スケールの取付許容蛇行量 $\pm 0.5\text{ mm}$ を前提に、スケールユニットの中心とヘッドの中心のずれ量は $\pm 0.5\text{ mm}$ 以下としてください。



ご注意

上記以外の相対関係(ヘッドクリアランスと相対角度の $\theta 2$ と $\theta 3$)は、技術資料の2ページの規格値にしたがってください。なお、 $\theta 1$ は $\theta 1 < \pm 0.3^{\circ}$ となります。



■ 取付方法

1. 動作範囲の設定

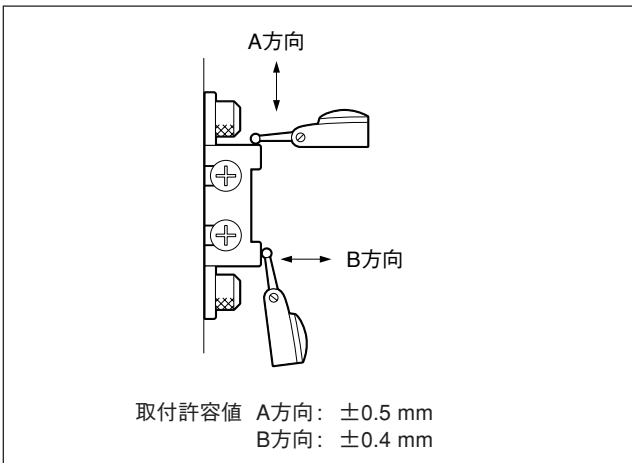
外形寸法図に示すとおり、スケールユニットは PL20 / PL20A のヘッド部に示された▼印が有効長内に入るように、取付位置を決めてください。

2. スケールユニットの取付準備

- スケールユニットを取付ける機械本体には、あらかじめ外形寸法図に示したとおり、クランプを固定するタップ穴 (M4 深10以上) を加工してください。
- スケール取付面が鋳肌面などの場合は、クランプ位置に応じたプレートを用意して取付面を出してください。この場合、鋳肌面とプレート間にシムまたはジャッキボルトで取付面の平行度を出してください。

3. スケールユニットの取付作業

- ダイヤルゲージ、テストインジケータなどをスケールユニットの図4の位置に当て、走り方向に対する平行出しを行い、クランプでスケールユニットを固定します。
- クランプを固定するM4ボルトには、ネジのゆるみ止め剤の併用をおすすめします。



ご注意

B方向には±0.4 mmの走りの平行度が許容されますが、図2に示すとおりヘッドを取付けたとき、スケールユニットとヘッドの検出面が接触しないよう、ヘッドの付属品のスペーサ(板厚0.8 mm)でクリアランスの設定を行ってください。

■ 仕様

全長 (mm)

有効長+103

スケール精度

$(50 + \frac{10}{1000} L) \mu\text{m}$

L=有効長 (mm 単位)

Ta=20°C

温度膨張係数

$(10.4 \pm 1) \times 10^{-6}/^{\circ}\text{C}$

使用温度範囲

-5°C ~ +45°C

保存温度範囲

-10°C ~ +50°C

付属品

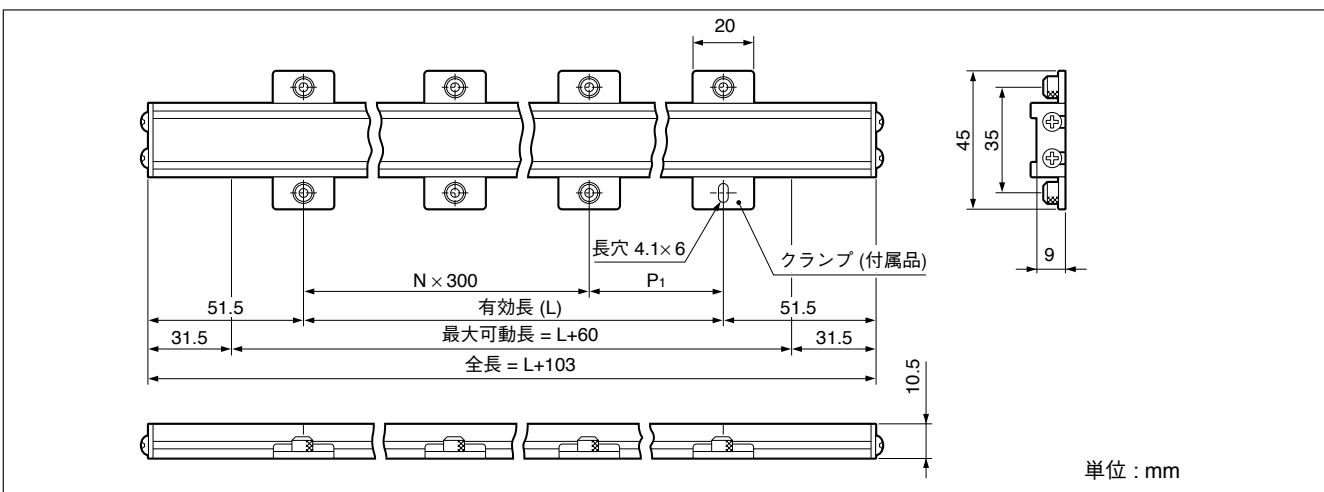
クランプ 所要数

六角穴付ボルト (M4 × 10) 所要数

取扱説明書 1部

型名	有効長	N	P ₁	クランプ数
SL110-20	200	0	200	4
SL110-30	300	1	0	4
SL110-40	400	1	100	6
SL110-50	500	1	200	6
SL110-60	600	2	0	6
SL110-70	700	2	100	8
SL110-80	800	2	200	8
SL110-100	1000	3	100	10
SL110-120	1200	4	0	10
SL110-150	1500	5	0	12
SL110-160	1600	5	100	14
SL110-170	1700	5	200	14
SL110-180	1800	6	0	14
SL110-200	2000	6	200	16

■ 外形寸法図



■ General Precautions

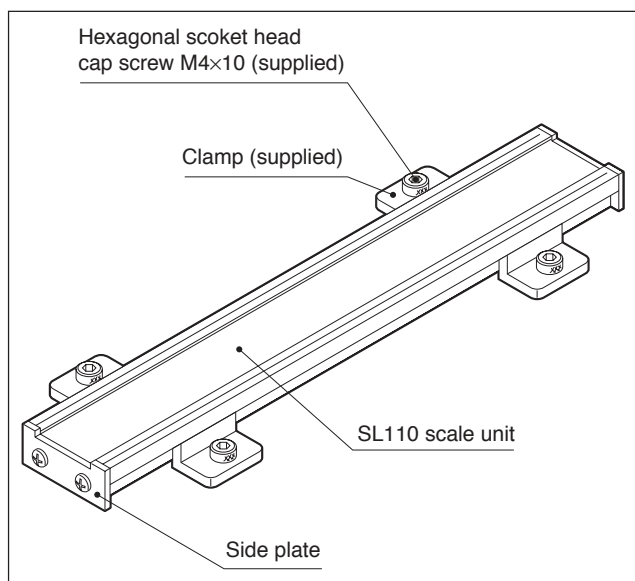
When using Magnescale Co., Ltd. products, observe the following general precautions along with those given specifically in this manual to ensure proper use of the products.

- Before and during operations, be sure to check that our products function properly.
- Provide adequate safety measures to prevent damage in case our products should develop malfunction.
- Use outside indicated specifications or purposes and modification of our products will void any warranty of the functions and performance as specified of our products.
- When using our products in combination with other equipment, the functions and performance as noted in this manual may not be attained, depending upon operating environmental conditions. Make a thorough study of the compatibility in advance.

■ Mounting Location

- Use this set in a well ventilated area where the ambient temperature is between -5 and $+45$ °C (23 and 113 °F), and away from direct sunlight and heat source.
- Mount the scale unit as near the machine's run or cutter as possible for high mounting accuracy.
- Mount the scale unit away from the magnetic source. (The scale unit will not be affected by magnetic field of about 30 gauss or less.)
- Provide a cover for the scale unit if the operator's elbow or leg may come in contact with the unit or when it is exposed directly to the chips or cutting oil.
- We recommended that you mount the scale unit on the moving side and the head on the fixed side.

■ Parts Names

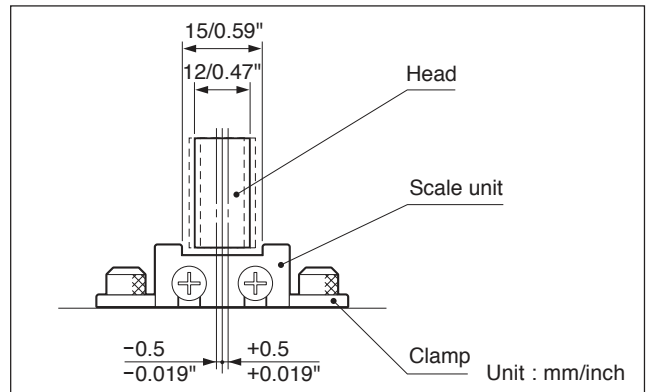


SL110

■ Position of Scale Unit and Head

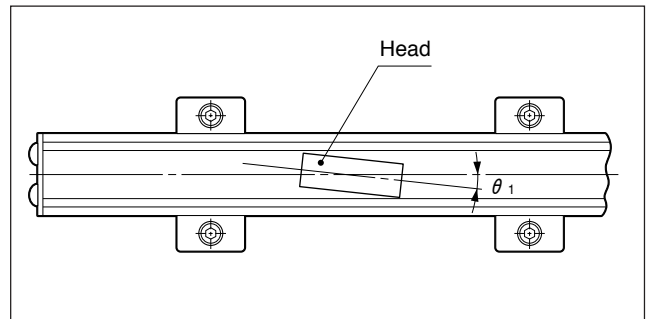
Track Deviation

Determine the position of the scale unit relative to the head to prevent contact between the side surfaces of the scale unit and head along the entire movable range. The tolerance on scale winding is ± 0.5 mm/ ± 0.019 ". The tolerance on alignment of the scale center with the head's is ± 0.5 mm/ ± 0.019 ".



Note

For other geometry, see pages 2 of Technical Information.
Note $\theta_1 < \pm 0.3^\circ$.



■ Installation

1. Setting the Operating Range

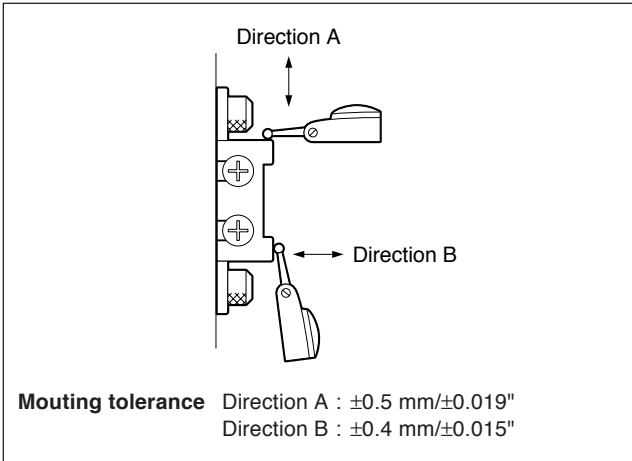
Select the installation position of the scale unit so that the "▼" mark on the PL20/PL20A head cable unit head is always within the Measuring length of the scale as shown in the dimensions drawing.

2. Preparing for the Scale Unit Installation

- Before installing the scale unit, prepare tap holes (M4 depth 10 or above) on the machine to fix the clamps for mounting the scale unit as shown in the dimensions drawing.
- When the scale is mounted on a casting surface, provide appropriate plates beneath the clamps, where necessary, according to the profiles of the surfaces on which the clamps are located. Use spacers or jackscrews between the casting surface and the plates to adjust the height.

3. Installing Scale Unit

- Place a dial gauge or test indicator at the scale unit positions shown in Fig.4 to make sure the scale unit is parallel to the direction of travel. Then, fix the scale unit using the clamps.
- We recommend that you apply screw adhesive to prevent loosening of the M4 bolts fixing the clamps.



Note

Use the supplied 0.8 mm/0.03" spacer when setting the clearance to make sure the head and scale are not in contact.

■ Specifications

Overall length (mm/inch)

Measuring Length +103/4.1"

Accuracy

$(50 + \frac{10}{1000}L) \mu\text{m}$

L=Measuring length (mm)

Ta=20 °C

Thermal expansion coefficient

$(10.4 \pm 1) \times 10^{-6} / ^\circ\text{C}$

Operating temperature

-5 °C to +45 °C / 23 °F to 113 °F

Storage temperature

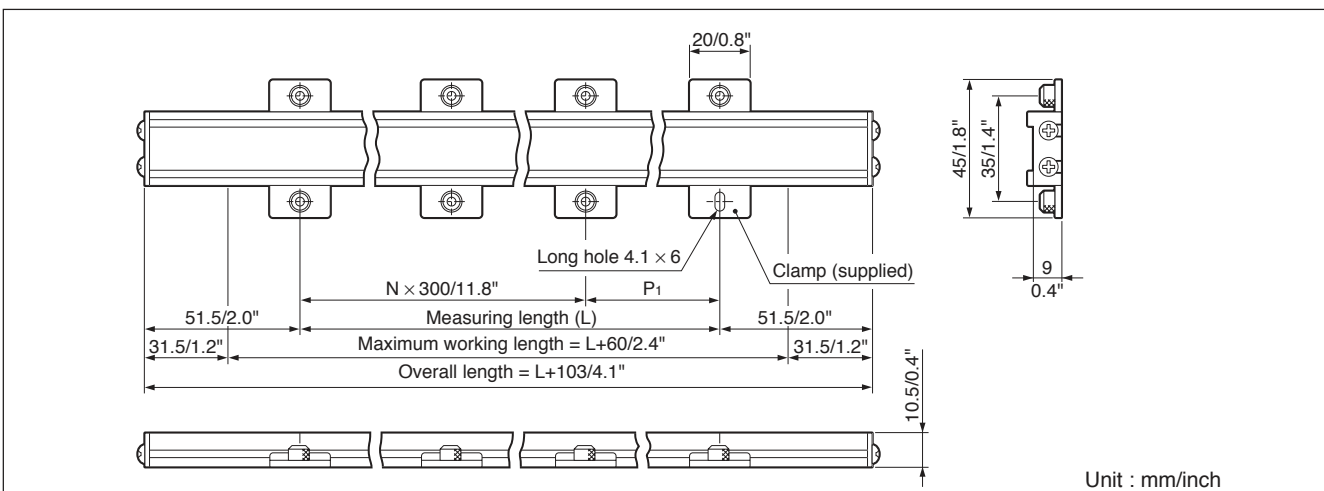
-10 °C to 50 °C / 14°F to 122 °F

Accessories

- Clamps See table below.
- Hexagonal socket head cap screws (M4×10) See table below.
- Instruction Manual 1

Model	Measuring length	N	P ₁	Number of clamps
SL110-20	200/7.9"	0	200/7.9"	4
SL110-30	300/11.8"	1	0	4
SL110-40	400/15.7"	1	100	6
SL110-50	500/19.6"	1	200/7.9"	6
SL110-60	600/23.6"	2	0	6
SL110-70	700/27.5"	2	100	8
SL110-80	800/31.4"	2	200/7.9"	8
SL110-100	1000/39.3"	3	100	10
SL110-120	1200/47.2"	4	0	10
SL110-150	1500/59.0"	5	0	12
SL110-160	1600/62.9"	5	100	14
SL110-170	1700/66.9"	5	200/7.9"	14
SL110-180	1800/70.9"	6	0	14
SL110-200	2000/78.7"	6	200/7.9"	16

■ Specifications



■ Allgemeine Vorsichtsmaßnahmen

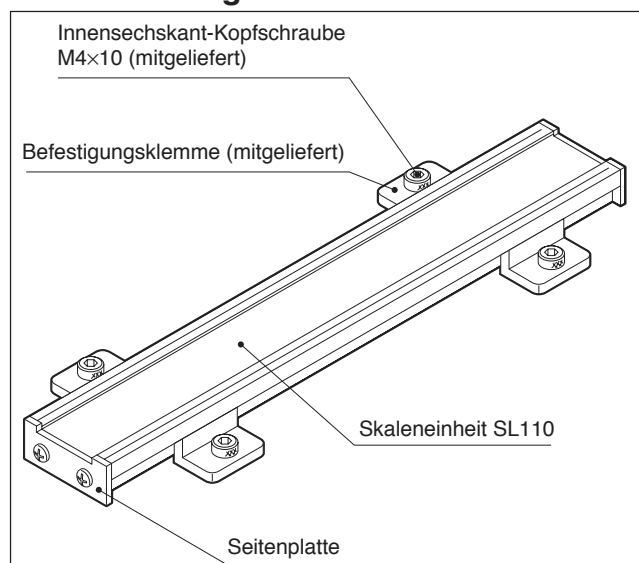
Beim Einsatz von Geräten von Magnescale Co., Ltd. sind die folgenden allgemeinen Vorsichtsmaßnahmen zusätzlich zu den in der vorliegenden Anleitung jeweils speziell angegebenen Warnhinweisen zu beachten, um einen korrekten Einsatz des Geräts zu gewährleisten.

- Vor und während des Betriebs sicherstellen, daß das Gerät korrekt funktioniert.
- Geeignete Sicherheitsvorkehrungen zur Vermeidung von Schäden für den Fall ergreifen, daß am Gerät eine Störung auftritt.
- Wird das Gerät außerhalb der angegebenen Spezifikationen und Einsatzzwecke verwendet oder werden am Gerät Änderungen vorgenommen, kann keine Garantie für Funktion und Leistung übernommen werden.
- Beim Einsatz des Geräts mit einem anderen nicht empfohlenen Gerät werden u.U. je nach Betriebsbedingungen die in der vorliegenden Anleitung aufgeführten optimalen Funktionen und Leistungen nicht erreicht. Daher die Kompatibilität im voraus gründlich prüfen.

■ Einbauort

- Benutzen Sie dieses Gerät in einem gut belüfteten Raum mit einer Umgebungstemperatur zwischen -5 und $+45^{\circ}\text{C}$, wo es keinem direkten Sonnenlicht oder Wärmequellen ausgesetzt ist.
- Montieren Sie die Skaleneinheit so nah wie möglich an der Schneide oder dem Durchlauf der Maschine, um hohe Meßgenauigkeit sicherzustellen.
- Montieren Sie die Skaleneinheit nicht in einem starken Magnetfeld. (Eine Feldstärke von ca.30 Gauss oder weniger hat keinen Einfluß auf das Arbeiten der Skaleneinheit.)
- Versehen Sie die Skaleneinheit mit einer Abdeckung, wenn die Möglichkeit der Arm-oder Beinberührung durch Maschinenpersonal besteht oder wenn die Skaleneinheit direkt Schneidspänen oder Schneidöl ausgesetzt ist.
- Es wird empfohlen, die Skaleneinheit am beweglichen Maschinenteil und den Detektorkopf am stationären Maschinenteil zu montieren.

■ Bezeichnung der Teile

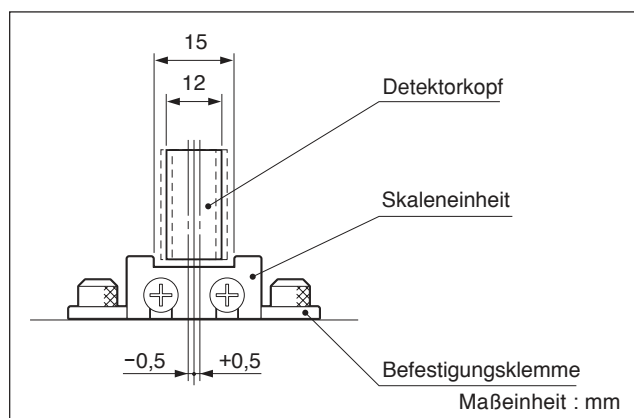


SL110

■ Positionierung von Skaleneinheit und Detektorkopf

Spurabweichung

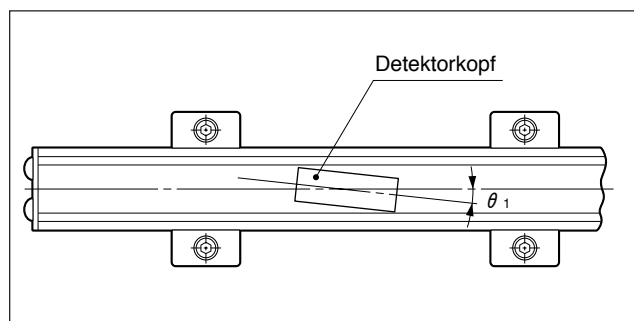
Legen Sie die Montageposition von Skaleneinheit und Detektorkopf so fest, daß über den gesamten Laufbereich keine Seitenberührung auftritt. Die Toleranz für Skalendrehung beträgt $\pm 0,5$ mm. Die Toleranz für Mittenausrichtung von Skaleneinheit und Detektorkopf beträgt $\pm 0,5$ mm.



Hinweis

Informationen zu anderen Montagegeometrien finden Sie auf Seite 2 der Anleitung.

Hinweise $\theta_1 < \pm 0,3^{\circ}$.



■ Montage

1. Einstellen des Betriebsbereichs

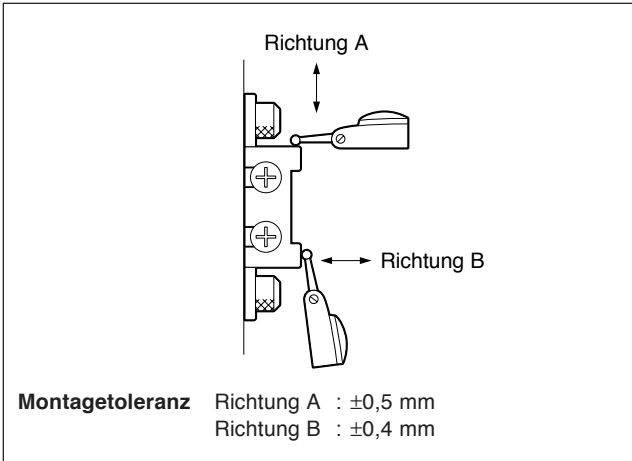
Wählen Sie die Montageposition des Maßstabs so, daß die Markierung "▼" auf der Detektorkopf-Kabeleinheit PL20/PL20A sich immer innerhalb der Meßlänge des Maßstabs befindet, wie aus der Maßzeichnung hervorgeht.

2. Vorbereitungen für Montage des Maßstabs

- Bohren Sie Gewindelöcher (M4, Tiefe mindestens 10) an der Maschine für die Befestigungsklemmen des Maßstabs, wie aus der Maßzeichnung hervorgeht.
- Wenn der Maßstab auf einer gegossenen Oberfläche montiert wird, müssen je nach Beschaffenheit der Oberfläche geeignete Unterlegplatten für die Befestigungsklemmen verwendet werden. Verwenden Sie Abstandsstücke oder Hebeschrauben zwischen der gegossenen Oberfläche und den Unterlegplatten, um die Höhe zu justieren.

3. Montage des Maßstabs

- Vergewissern Sie sich mit einem Feinzeiger oder einem Prüfindikator an den in der Abbildung gezeigten Stellen, daß der Maßstab parallel zur Bewegungsrichtung der Maschine ist. Befestigen Sie den Maßstab dann mit den Befestigungsklemmen.
- Es ist empfehlenswert, die M4 Befestigungsschrauben mit Schraubenlack zu arretieren.



Hinweis

Verwenden Sie das mitgelieferte 0,8 mm Abstandsstück, um den Spielraum zwischen Maßstab und Detektorkopf zu prüfen und sicherzustellen, daß kein Berührungskontakt herrscht.

■ Technische Daten

Gesamtlänge (mm)

Meßlänge +103

Skalengenauigkeit

$(50 + \frac{10}{1000}L) \mu\text{m}$

L=Meßlänge (mm)

Ta=20 °C

Thermischer Ausdehnungskoeffizient

$(10,4 \pm 1) \times 10^{-6} / ^\circ\text{C}$

Betriebstemperatur

-5 °C bis +45 °C / 23 °F bis 113 °F

Lagertemperatur

-10 °C bis +50 °C / 14 °F bis 122 °F

Zubehör

Befestigungsklemmen Siehe untenstehende Tabelle.

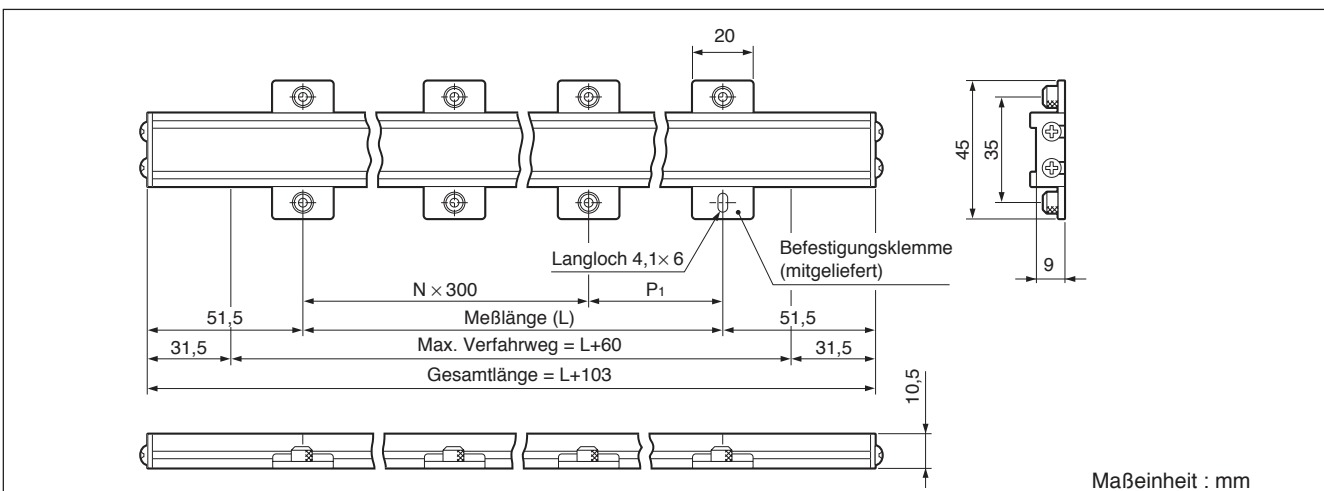
Innensechskant

Kopfschraube (M4 × 10) ... Siehe untenstehende Tabelle.

Bedienungsanleitung 1

Modell	Meßlänge	N	P ₁	Anzahl der Befestigungsklemmen
SL110-20	200	0	200	4
SL110-30	300	1	0	4
SL110-40	400	1	100	6
SL110-50	500	1	200	6
SL110-60	600	2	0	6
SL110-70	700	2	100	8
SL110-80	800	2	200	8
SL110-100	1000	3	100	10
SL110-120	1200	4	0	10
SL110-150	1500	5	0	12
SL110-160	1600	5	100	14
SL110-170	1700	5	200	14
SL110-180	1800	6	0	14
SL110-200	2000	6	200	16

■ Abmessungen



このマニュアルに記載されている事柄の著作権は当社にあり、説明内容は機器購入者の使用を目的としています。したがって、当社の許可なしに無断で複写したり、説明内容（操作、保守など）と異なる目的で本マニュアルを使用することを禁止します。

The material contained in this manual consists of information that is the property of Magnescale Co., Ltd. and is intended solely for use by the purchasers of the equipment described in this manual. Magnescale Co., Ltd. expressly prohibits the duplication of any portion of this manual or the use thereof for any purpose other than the operation or maintenance of the equipment described in this manual without the express written permission of Magnescale Co., Ltd.

Le matériel contenu dans ce manuel consiste en informations qui sont la propriété de Magnescale Co., Ltd. et sont destinées exclusivement à l'usage des acquéreurs de l'équipement décrit dans ce manuel.

Magnescale Co., Ltd. interdit formellement la copie de quelque partie que ce soit de ce manuel ou son emploi pour tout autre but que des opérations ou entretiens de l'équipement à moins d'une permission écrite de Magnescale Co., Ltd.

Die in dieser Anleitung enthaltenen Informationen sind Eigentum von Magnescale Co., Ltd. und sind ausschließlich für den Gebrauch durch den Käufer der in dieser Anleitung beschriebenen Ausrüstung bestimmt.

Magnescale Co., Ltd. untersagt ausdrücklich die Vervielfältigung jeglicher Teile dieser Anleitung oder den Gebrauch derselben für irgendeinen anderen Zweck als die Bedienung oder Wartung der in dieser Anleitung beschriebenen Ausrüstung ohne ausdrückliche schriftliche Erlaubnis von Magnescale Co., Ltd.

保証書

お客様	お名前	フリガナ			様
	ご住所	〒 電話 - -			
保期間	お買上げ日	年 月 日			
	本体	1 年			
型名	SL110				

お買上げ店住所・店名	
電話 - -	印

本書はお買上げ日から保証期間中に故障が発生した場合には、右記保証規定内容により無償修理を行うことをお約束するものです。

保証規定

1 保証の範囲

- ① 取扱説明書、本体添付ラベル等の注意書に従った正常な使用状態で、保証期間内に故障した場合は、無償修理いたします。
- ② 本書に基づく保証は、本商品の修理に限定するものとし、それ以外についての保証はいたしかねます。

2 保証期間内でも、次の場合は有償修理となります。

- ① 火災、地震、水害、落雷およびその他天災地変による故障。
- ② 使用上の誤りおよび不当な修理や改造による故障。
- ③ 消耗品および付属品の交換。
- ④ 本書の提示が無い場合。
- ⑤ 本書にお買上げ日、お客様名、販売店名等の記入が無い場合。（ただし、納品書や工事完了報告書がある場合には、その限りではありません。）

3 離島、遠隔地へ出張修理および持込修理品の出張修理については、出張に要する実費を別途申し受けます。

4 本書は日本国内においてのみ有効です。

5 本書の再発行はいたしませんので、紛失しないよう大切に保管してください。

株式会社マグネスケール

〒108-6018 東京都港区港南2丁目15番1号 品川インターシティA棟18階

Magnescale Co., Ltd.

Shinagawa Intercity Tower A-18F, 2-15-1, Konan, Minato-ku, Tokyo 108-6018, Japan

SL110

2-996-268-65

このマニュアルは再生紙を使用しています。

2010.4

Printed in Japan

©1999 Magnescale Co., Ltd.